

家用吸油烟机

使用说明书



型号	
CXW-200-DC93	CXW-200-DC93(S)
CXW-200-DC93A	CXW-200-DC93A(S)
CXW-200-DC93B	CXW-200-DC93B(S)
CXW-200-DC93C	CXW-200-DC93C(S)
CXW-200-DC93D	CXW-200-DC93D(S)
CXW-200-DC93E	CXW-200-DC93E(S)

ECO LIFE

使用前请仔细阅读说明书
请妥善保管，以备参阅
本产品只适合在中国大陆销售和使用

SMARTER LIFE BETTER PLANET

目录

产品特点	1
用前须知	1
技术数据·装箱单	2
安装指导	3
使用指南	4
清洁维护	5
故障处理	6

尊敬的海尔用户：

感谢您选择和使用海尔产品。我们承诺您任何海尔产品需要安装或维护时，海尔将提供“1+5”的成套增值服务：

“1”：指安装服务“一次就好”；

“5”：指五项组合服务

- a 安全测电服务： 服务前为您安全测电并提醒讲解到位
- b 讲解指导使用： 指导您正确使用、讲解保养常识，以延长产品寿命，降低能耗
- c 产品维护保养： 产品安装或维修后，对产品维护保养，以延长产品寿命，节约能源
- d 一站式服务营销： 如您有新的购买需求，将向您提供上门设计、送货、安装、维保一条龙服务
- e 现场清理服务： 服务完毕将服务现场清理干净

欢迎您对我们的服务进行监督，一旦我们的服务承诺未执行到位，请拨打全国统一客服电话 4006 999999 进行投诉，经核实无误，您将获得 100 元监督奖金！

海尔，期待您的参与！

选购更多产品请登录海尔网上商城 (www.ehaier.com 更便捷 更快速 更省钱)

如果您的产品有服务需求，欢迎体验海尔自助服务 www.haier.cn 服务专区，在线安装、报修

海尔洗碗机有限公司保修说明

尊敬的用户：

感谢您使用海尔产品，我公司将按照《中华人民共和国消费者权益保护法》和国家技术监督局有关规定，凭发票为您提供下列服务：

- 1、本产品是经过严格的质量管理以及检验过程的产品。
- 2、整机终身免费保修（自 2010 年 6 月 11 日起购买的，以发票中日期为准）。
- 3、下列情况，不属于免费服务范围：
 - A. 不能出示保修证及发票；
 - B. 保修证及发票涂改；
 - C. 意外因素或使用不当造成损坏；
 - D. 未经我公司许可，自行修理造成的损坏；
- 4、单位、商店、学校、宾馆等场所使用的公用机整机保修三个月，主要零部件保修一年。

修理内容及确认

日期	修理内容	确认

疑难问答和售后服务：

- 当产品有异常或疑难时，可到售货地点或拨打服务热线 4006 999999 进行咨询处理。

反映故障时请报清楚您的姓名、地址、联系电话及产品名称和型号，我们将以最快的速度为您服务。

保修证书：当您正常咨询或维修时，请持此证书和购机发票与我公司特约维修点或售后服务中心联系。请将此证书妥善保管。

- 整机终身免费保修（自 2010 年 6 月 11 日起购买的，以发票中日期为准）。

合格证

Certificate of Quality
检验员：
产品经检验合格准予出厂

青岛海尔洗碗机有限公司

地址：青岛经济技术开发区海尔工业园

网址：www.haier.com

电话：4006 999 999

在线报修地址：www.haier.cn/service

版次：第2版

专用号：0230500246

厂家代码：V98497

1 产品特点

- 油烟机随燃气灶火力大小调节风速
- 龙卷风系统，超大风量，超低噪音
- 特设延时功能，排净余烟

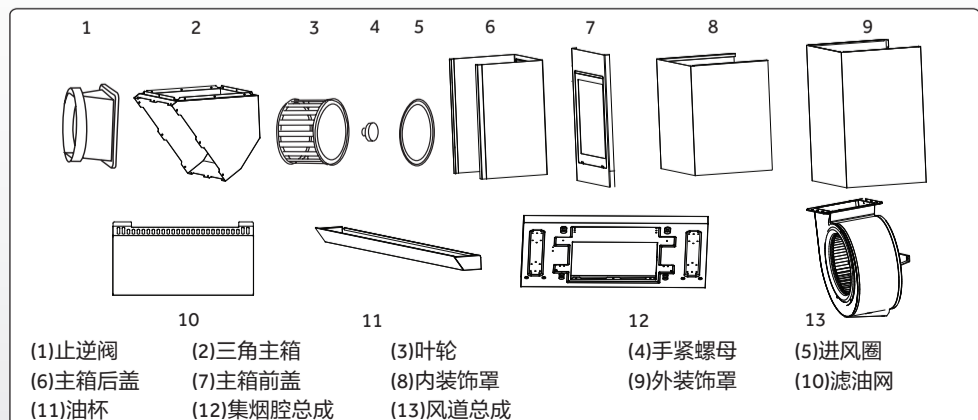
2 用前须知

标志解释

	禁止标志	切勿进行操作		警示标志	必须严格按照要求操作		注意标志	必须引起重视的部分
--	------	--------	--	------	------------	--	------	-----------

	禁止	请勿用潮湿的手去触摸电源插头、电器部件以及操作电源开关。 非专业维修人员绝对禁止私自改动内部布线。 清洗时，严禁电机、开关、接插件等电器部件沾水。
	警示	打扫或检查时必须将电源切断。 请勿损伤或重物挤压、夹击电源线。 吸油烟机在炉灶消耗煤气或其他燃料的情况使用时，房间也必须保证通风良好。 禁止炉火直接烘烤吸油烟机。如使用公用烟道时，出风口必须牢固固定并密封。 排出的气体不应排到用于排出燃烧煤气或其他燃料的烟雾使用的热烟道中。 请勿在吸油烟机下直接烧烤食物。 在无人照看的情况下，请勿让儿童或身体虚弱的人使用吸油烟机。 如果不按说明书规定的方法清洗，吸油烟机有起火的危险。
	注意	由专业人员进行安装，安装完毕试运转后，无异常现象的同时，售后服务人员需向用户说明使用方法。 如果电源软线损坏，那么必须使用专用的电源线或从厂家的客户服务中心处购买专用的电源线，并由制造厂或其维修部或类似的专职人员进行更换。 使用电源专用插座，电源导线不能中途连接、使用延长线以及多口配线器。要有牢靠的接地，电源线长 1500mm。

主要零部件名称



3 技术数据·装箱单

技术数据		
产品型号	CXW-200-DC93 CXW-200-DC93(S)	CXW-200-DC93A/B/C/D/E CXW-200-DC93A(S)/B(S)/C(S)/D(S)/E(S)
外形尺寸 (mm)	长 × 宽 × 高 : 895 × 467 × 848 (不含油杯高度)	
照明灯	1W × 2	
电源种类	额定电压：220V~，额定频率：50Hz	
最大风量	(14.5±10%)m ³ /min	
噪音	51dB	
电机输入功率	200W	
风压	最大风压：≥320Pa，风量为 7m ³ /min 时：≥220Pa	
万向风管	风管直径 160mm	
净重	30kg	

注：1.CXW-200-DC93/DC93(S) 机身 为黑玻璃；
2.CXW-200-DC93A/B/C/D/E/A(S)/B(S)/C(S)/D(S)/E(S) 机身 为黑玻璃与不锈钢搭配；
3.51dB 为声压级；A 计权声功率级为 65dB。

装箱单

名称	数量	名称	数量
说明书	1	十字槽扁盘头螺钉 M4 X 20	8
主机	1	木螺钉 5 X 50	7
止逆阀部件	1	膨胀管 8 X 40	7
万向风管 (Ø160)	1	自攻螺钉 ST3 X 8	2
止逆阀垫片	1	内装饰罩固定架	1
挂板	1	螺钉 ST4 X 12	2
油杯	1	支脚	2