

Haier



扫描二维码 智享科技魅力

安装和使用说明书

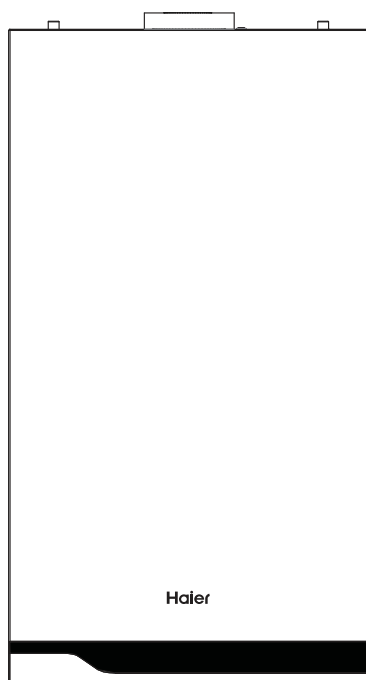
型号:

L1PB20-HG1(T)

L1PB24-HG1(T)

L1PB26-HG1(T)

L1PB28-HG1(T)



V
V
V
V
V
V
V
V
V
V

94 \$' "%&Z\$" #

94 \$" ((' Z\$" #

#L'

#

,

3

4

5

6

7

†

Zffb,!!Xgi gžtežJa_

&" "(++++++

i i i žVZS[Wa_

i i i žZS[WU

目录：

一、产品特点	1
二、内部结构示意图	2
三、符号和安全须知说明	3
四、采暖炉安装	4-6
五、运行调试	7-8
六、使用方法	9
七、检查和保养	10
八、接线图	11
九、故障分析	12
十、技术参数和装箱单	13
十一、保修说明	14

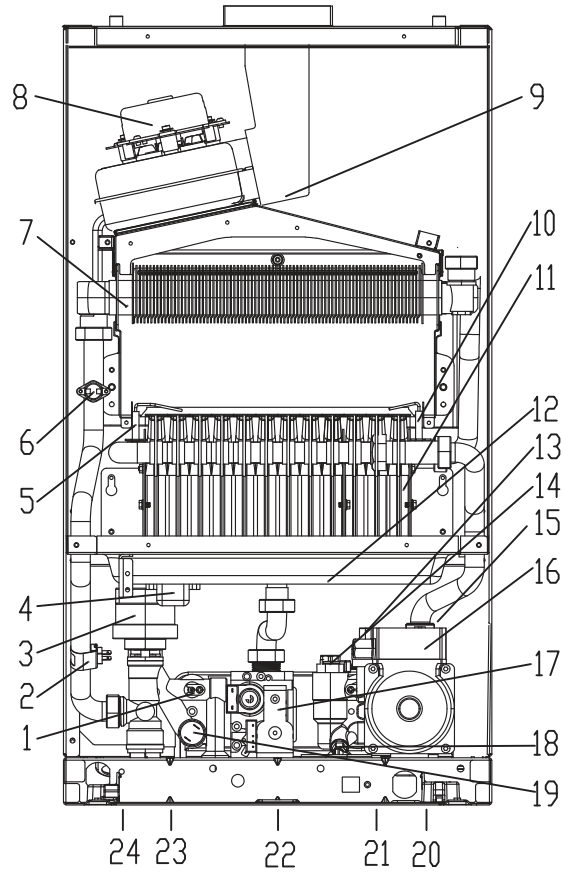
产品特点

- ◆
- ◆
- ◆
- ◆
- ◆
- ◆
- ◆
- ◆
- ◆
- ◆
- ◆
- ◆
- ◆
- ◆
- ◆
- ◆

.

\$&




HG1系列



- | | |
|---------------|-------------|
| 1. 生活热水NTC | 13. 水流量传感器 |
| 2. 采暖水NTC | 14. 自动排气阀 |
| 3. 三通阀电机 | 15. 安全阀 |
| 4. 点火器 | 16. 水泵 |
| 5. 火焰检测电极 | 17. 气阀 |
| 6. 主换热器 | 18. 手动补水阀 |
| 7. 安全限温器 | 19. 水压传感器 |
| 8. 风机 | 20. 采暖回水口 |
| 9. 排烟口 | 21. 冷水入口 |
| 10. 点火电极 | 22. 燃气入口 |
| 11. 燃烧器 | 23. 生活热水出水口 |
| 12. 膨胀水箱 (背面) | 24. 采暖热水出水口 |

符号和安全须知说明

1.符号说明

	危险! 操作不当会对人身和生命有直接危害
	警示! 安全指示和重要说明。
	注意! 注意事项和操作步骤

2.安装须知说明



- ◆ 应使用原装配件，以免降低产品的安全性；应使用原配烟道，不能随意改用其他烟道，严禁用单管烟道代替同轴烟道。
- ◆ 禁止使用与采暖炉铭牌规定不符的燃气种类；禁止用户私自改装采暖炉。
- ◆ 采暖炉的安装、调试、保养和维护，必须由符合相关资质的技术人员或海尔公司授权的技术人员进行。
- ◆ 当闻到燃气味道时，必须遵守如下安全说明：
 - 禁止打开任何电气开关；
 - 禁止吸烟，禁止在危险区使用电话；
 - 立即关闭燃气总阀门；
 - 打开窗户通风；
 - 通知燃气单位或售后服务单位。
- ◆ 不应购买经销商改装的器具，而应买海尔的原装产品，以确保安全性。
- ◆ 严禁拆动采暖炉上的任何密封件。
- ◆ 采暖炉维修时涉及燃气调压阀和控制器的维修应联系海尔售后服务中心。
- ◆ 禁止将采暖炉装于卧室、客厅和浴室。
- ◆ 请定期用肥皂水检查燃气配管或其它连接部位是否有泄漏现象。
- ◆ 采暖炉周围禁止摆放易燃易爆及危险性物品。
- ◆ 安装采暖炉时，应在采暖炉前的管道上安装燃气截止阀，燃气管路的不正确安装会有燃气泄露和爆炸的危险。
- ◆ 排烟管的不正确安装可能会导致废气泄漏，危及人身安全，禁止未装烟管运行采暖炉。
- ◆ 房间的配电系统应有接地线；采暖炉连接开关不应设置在有浴盆或淋浴设备的房间；插座应通过安全认证；带电作业有发生致命性电击的危险。
- ◆ 儿童和不会使用的人不应操作采暖炉，儿童严禁玩弄采暖炉。



- ◆ 采暖炉的安装应严格按照说明书要求和相关规定执行，安装不当会引起对人、畜和物的危害。
- ◆ 采暖炉清洁时，不应使用有腐蚀性的清洁剂。
用户自己不应动采暖安全阀和采暖水排泄阀，应由专业人员来处理。
- ◆ 长时间不使用，关闭气源并切断电源。若有冻结危险，请将采暖系统和生活热水系统内的水放掉（详见：系统排空）。
- ◆ 采暖炉要与其它电气设备保持50cm以上的距离。不应靠近电磁炉、微波炉等强电磁辐射电器安装。
- ◆ 采暖炉不宜暗装，禁止将采暖炉装于室外。
- ◆ 为了防止采暖炉的正常工作受到影响，请与其它燃气器具保持一定的安全距离。
- ◆ 使用清洁的自来水为采暖系统补水，禁止添加防冻、防锈剂等化学物品，否则将导致密封系统受损。
- ◆ 如果室外温度下降至零度以下，系统未排空时，请不要切断采暖炉的电源和气源，否则防冻保护将会失效。
- ◆ 更换电源线必须由厂家指定的专业技术人员更换，其它任何人员未经授权不得私自拆卸、更换电源线。
- ◆ 出现故障或运行不正常时，请停止使用，及时联系专业维修服务机构或海尔售后服务中心。
- ◆ 采暖炉运行时，外壳必须保持密封状态。
- ◆ 采暖炉只能用于家庭供暖或洗浴，热水切勿用于烹饪或饮用水。
- ◆ 采暖炉的锁定装置不应随意调节。
- ◆ 维修和检查人员在采暖炉维修后应在产品上进行标示维修和检查的结果。
- ◆ 搬家或燃气种类变更时，请与专业维修服务机构或海尔售后服务联系。

一. 安装注意事项



1. 安装采暖炉前, 请您同当地海尔售后服务中心联系, 必须委托符合资格的专业技术人员安装。
2. 采暖炉的安装使用, 请按本说明书上方法进行, 由于错误操作或安装不当引起的故障, 本公司不给予免费维修。
3. 请不要安装在可燃性墙壁上, 要确保墙壁能够承受采暖炉的重量, 墙面必须能够支撑悬挂50公斤以上。
4. 安装前, 应对采暖、热水系统的管道及室内自来水管进行彻底清洗。
5. 必须在暖气的回水管上安装“Y”型过滤器(用户自备)。
6. 燃气管道采用大于G1/2"的管道, 建议安装燃气过滤器。
7. 禁止使用煤气管或水管作为设备的接地线。
8. 应选择在性能和热负荷上与采暖炉相匹配的采暖系统。
9. 采暖炉的安装和使用必须遵守当地的建筑、燃气和其他相关条例。
10. 采暖炉安装后, 安装人员应对采暖炉的排气系统进行位置标识, 应向用户介绍采暖炉及其安全装置的使用方法。

二. 主机安装

1. 根据采暖炉的安装尺寸, 确定膨胀挂钩对应螺钉孔的位置。
2. 根据表1参数, 在墙上描出安装孔, 保持水平。
3. 用 $\phi 12\text{mm}$ 的钻头在墙壁上钻孔, 深度为65mm, 将膨胀挂钩固定在墙面上。
4. 将采暖炉挂在膨胀挂钩上, 并与水管相连。

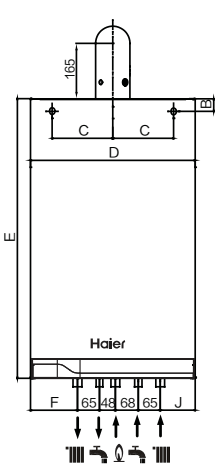


图1

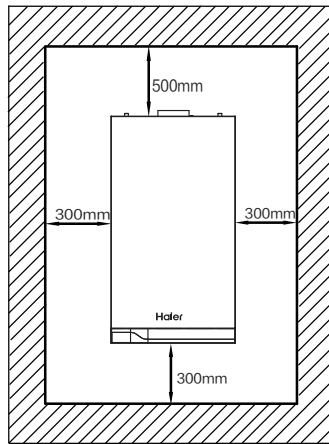
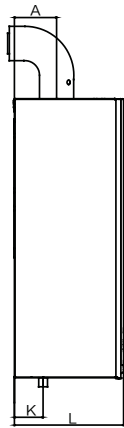


图2

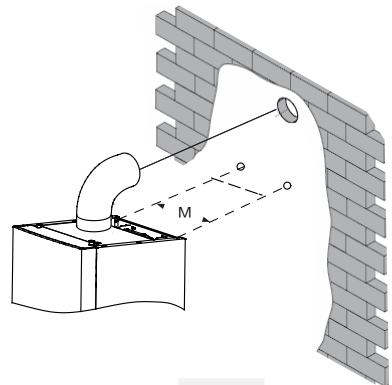


图3

规格	尺寸(mm) 图示									
	A	B	C	D	E	F	J	K	L	M
L1PB20/24/26/28-HG1(T)	166	25	130	400	725	77	77	100	340	260

表1

三. 供暖、热水管连接



1. 在采暖系统的最低位置要安装排水阀。
2. 供水管和燃气配管上必须安装中间阀门。
3. 采暖配管中, 主配管请用DN25以上的管, 支管请用DN20以上的管。
4. 采暖管路上设有分水器或分水阀门时, 平常使用过程中至少要打开一个, 若全部关闭可能对采暖炉的过热保护等功能有影响。
5. 如果水的硬度超过450mg/L, 请进行软化处理。

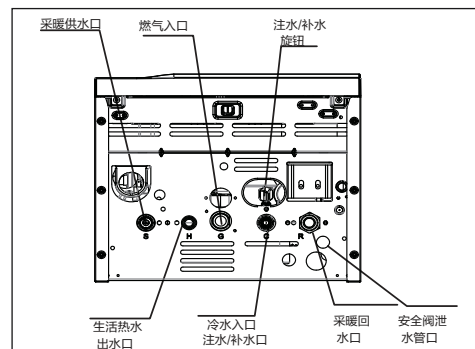


图4


采暖炉安装

ž

	#ž	6@#\$
	\$ž	
	%ž	
	&ž	
	' ž	

	#ž
	\$ž

ž

	#ž	! " _ ' _ + " \$ _ _ # _
	\$ž	
	%ž	
	&ž	
	' ž	
	(ž	
) ž	
	* ž	

#ž Ñ ##' _ _ / Ñ ## _ _ %ž

\$ž

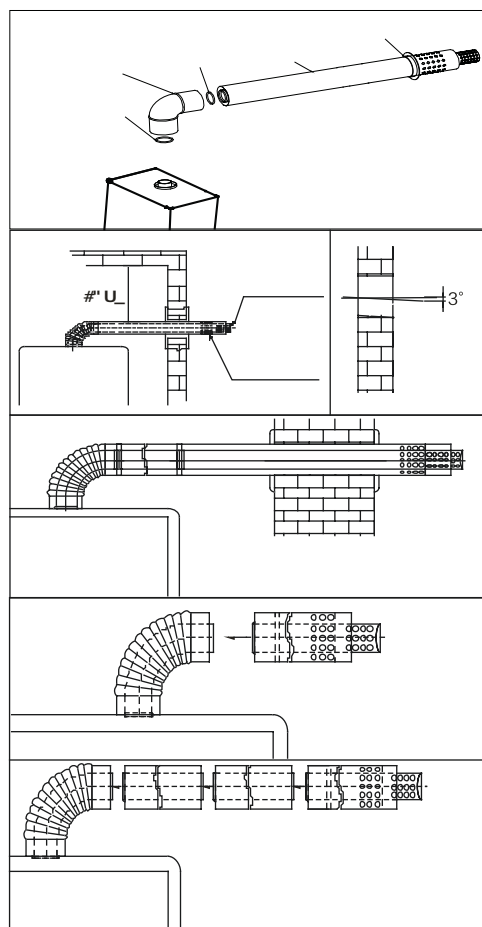
%ž !

&ž

' ž

>#B4\$"!\$&\$(!\$*ž: 9#/F fi	' _

\$



六. 电路连接

- 电路连接注意事项



- 1.采暖炉适用于220V/50Hz的电源，必须有可靠的接地。
- 2.电源线破损时采暖炉不能使用。
- 3.更换电源线必须由厂家指定的专业技术人员更换，其他任何人员未经授权不得私自拆卸、更换电源线。
- 4.禁止用湿手操作采暖炉或者直接向采暖炉内倒入水进行清洗。



对任何电路部件进行操作时，必须先切断电源。

运行调试

一.系统注水、补水和排空

● 注水:

- 1.接通采暖炉电源,此时显示屏左上角“8.8bar”显示当前系统水压,拧松水泵上的自动排气阀和采暖装置上的排气阀。
- 2.打开注水阀,向采暖系统注水,需要时加入软化水(根据实际水质状况来确定)。
- 3.观察如图8所示显示屏左上角采暖水压显示位置,系统水压处于1.0-1.5bar之间时,停止注水,关闭注水阀。
- 4.关闭燃气开关的状态下,运行采暖炉,系统水压若低于1.0Tsr时,关闭采暖炉。
- 5.继续按照第2-4条内容进行注水,反复以上操作,直至水压稳定在1.0-1.5bar为止。
- 6.关闭采暖装置上的排气阀,保持水泵上的自动排气阀处于打开状态(注意螺帽不要松脱)。



图8



- 1.第一次注水时,必须在通电状态下由授权的专业人员操作。
- 2.第一次注水时,由于采暖系统内空气较多,系统水压显示在正常的情况下,仍可能出现46故障,重复以上第3-5条,直到系统稳定运行。时常检查系统工作压力,工作压力不低于1.0bar。

● 补水:

采暖炉配有手动注水/补水阀(如图4所示),当运行过程中,采暖系统压力下降到#Tsd以下时,需要给系统补水:

- 1.关闭采暖炉燃气进气阀门,勿切断电源;
- 2.先检测采暖系统是否有漏水的地方,确认系统密闭无渗漏;
- 3.逆时针旋转注水/补水旋钮约一圈;
- 4.当系统压力表处于1.0-1.5bar时,顺时针旋紧注水/补水旋钮,关闭注水/补水阀。



- 1.补水结束后必须将注水/补水阀旋钮关闭,否则采暖炉将过压溢水。
- 2.安全阀泄水管必须用导管连接到地漏内,防止溢水后浸泡地板。
- 3.频繁补水需要确认管路接口是否有渗漏,如1-2天内多次补水。

● 系统排空:



在开始排空前
务必切断采暖
炉的电源。

#采暖系统排空:

- (1).打开采暖炉和供暖系统的全部阀门。
 - (2).打开采暖系统最低排水阀,必要时,可以旋转安全阀泄水。
- ##### 2.生活热水系统排空:
- (1).关闭采暖炉自来水进水阀。
 - (2).打开洗浴水龙头且使水龙头低于采暖炉高度。

二.点火和运行



- 1.禁止无水运行。
- 2.检查铭牌上的气种是否与实际相符。
- 3.采暖系统压力在1.0-1.5bar。燃气系统密闭良好。

● 水泵特性曲线图

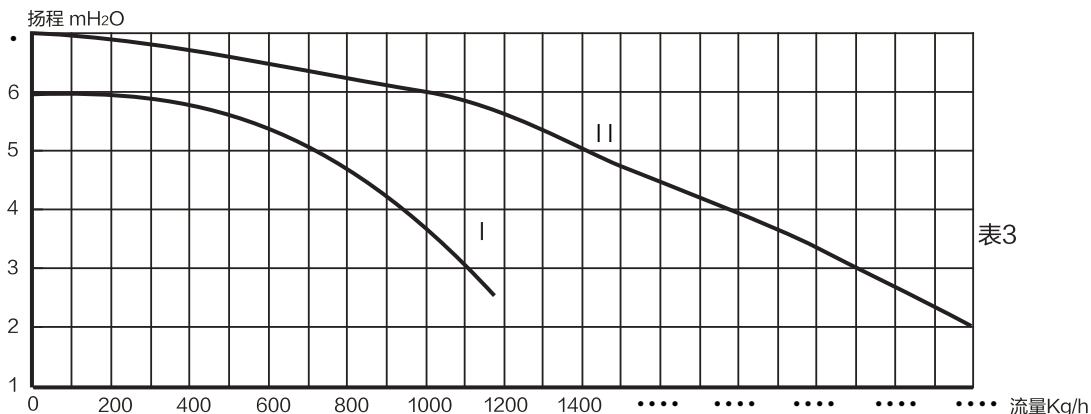


表3

- I -标准6米水泵 (L1PB20-HG1(T))
II -标准7米水泵 (L1PB24/26/28-HG1(T))

表3

三.燃烧功率调节

1、伺服式燃气阀调节(图9-1、图9-2)

将压力计接到测压口4、5。启动锅炉，打开生活热水龙头使水流量最大，设置水温至最高。需要调节时，按照如下操作：

2、热输入调节

2.1额定热输入调节

①进入手动额定热输入调节模式，取下护帽A，顺时针旋转螺母C（用10毫米扳手）以增大输出压力，确认压力值。

2.2最小热输入调节

①进入手动最小热输入调节模式，锁定螺母C，用4mm的螺丝慢慢旋转螺钉B以减小出口压力，确认压力值。

②完成调节后，盖上护帽A。

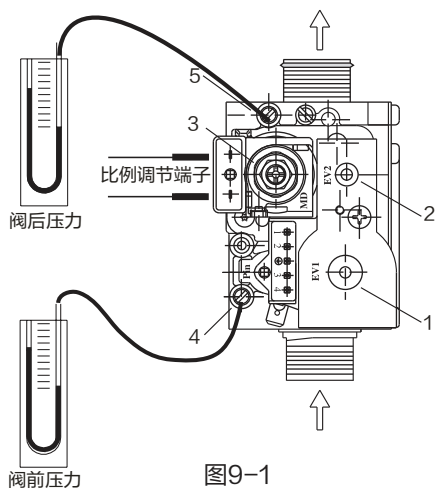


图9-1

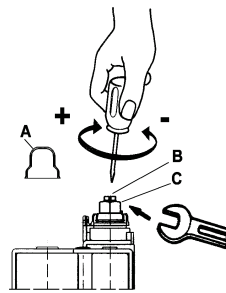


图9-2

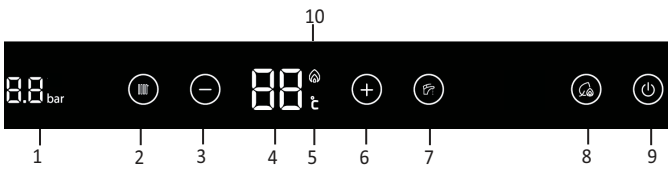


- 1.对电路板的所有操作必须在断电后进行。
- 2.不遵守上述操作可能对人身安全造成危害，也有可能造成不可挽回的损害。
- 3.对设备进行调节后要做气密性检查。

四.拨码开关设置

型号	八位拨码 (○:OFF;●:ON)							
	DIP 1	DIP 2	DIP 3	DIP 4	DIP 5	DIP 6	DIP 7	DIP 8
L1PB20-HG1(T)	○	○	●	○	●	○	○	○
L1PB24-HG1(T)	○	○	●	○	●	○	○	●
L1PB26-HG1(T)	○	○	●	○	●	○	●	○
L1PB28-HG1(T)	○	○	●	○	●	○	●	●

•



1		Tsd
2		'
3		#
4		
5		
6		#
7		'
8		
9	!	
10		

&

! + ⏻

\$! + ⏻ ⏻

% ! ⏻

! , ! ' ⏻

#Z ! %E ! %E

\$Z ! %E #

! %E # %E

•

#Z

⏻

\$Z

+



ž

#ž

\$ž

%ž

ž

#ž

' ž !

(ž

\$ž

) ž

%ž

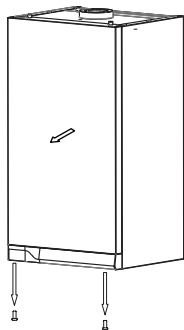
* ž

&ž

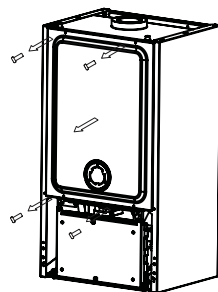


#	
\$	
%	
&	
,	
(
)	
*	#ž TSd
+	
#'	
##	
#\$	
#%	
#&	
#	

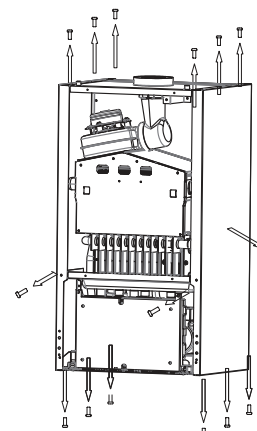
ž



#'



##



#\$

#ž

\$

#ž

\$

#ž

(

\$ž

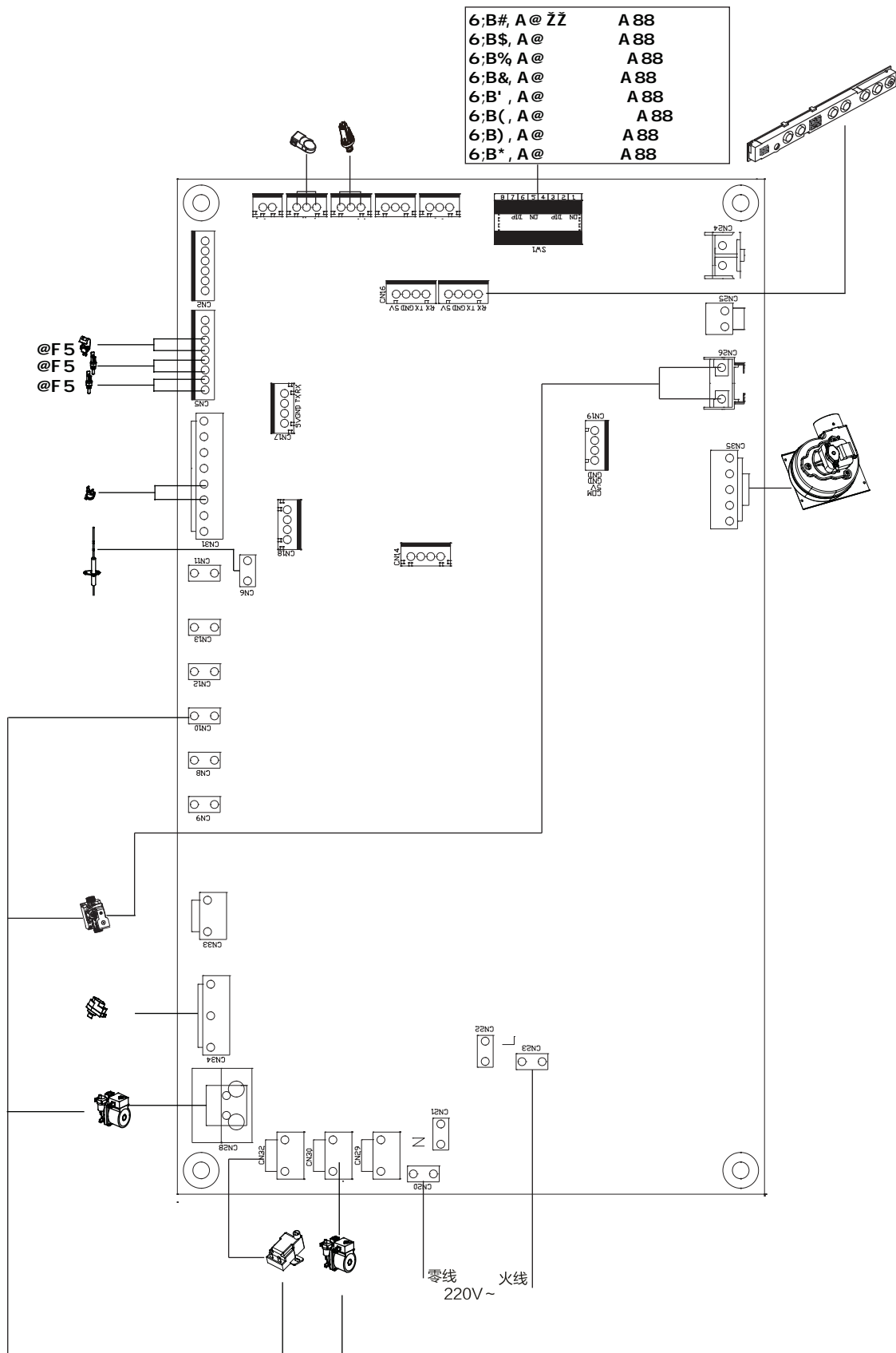
\$

\$ž

\$ž

\$

接线图



故障分析

故障代码	故障含义	故障原因
FF	硬件、芯片电路故障	硬件、芯片电路故障
F1	火焰检测电路故障	火焰检测电极与检测地线短路（检测电极接触外壳），电路板故障
F2	关机功能故障	电路板故障
F3	寄生火焰存在	燃气阀关闭火焰未熄灭
F5	电路板与显示板通讯故障	显示板连接线故障，连接线与显示板或电路板插接故障，显示板或电路板故障
F6	主、辅芯片通讯故障	显示板连接线故障，显示板或电路板故障
F7	显示板接收故障	显示板连接线故障，显示板或电路板故障
01	点火（火焰检测）失败	燃气关闭或不足，点火电极开路、点火保护地线开路或点火电极接触外壳（接地），火焰检测电极开路、检测地线开路
02	安全限温器故障	水温超温（循环泵未运转），安全限温器开路（水温正常），安全限温器连接线开路，连接线与安全限温器或电路板插接故障，电路板故障
03	风机运转异常	风机或风机连接线故障、风机卡转
33	烟道堵塞保护	排烟道或进气道堵塞，风机或风机连接线故障，风机损坏
45	水压传感器压力过高	水压传感器短路或CH系统水压 $\geq 2.8\text{bar}$ 。
46	水压传感器压力过低	水压传感器端子脱落或CH系统水压 $\leq 0.4\text{bar}$ 。。
60	DHW出水温度传感器开路	DHW出水温度传感器或连接线开路
61	DHW出水温度传感器短路	DHW出水温度传感器或连接线短路
62	DHW进水温度传感器开路	DHW进水温度传感器或连接线开路
63	DHW进水温度传感器短路	DHW进水温度传感器或连接线短路
70	CH温度传感器故障	CH供水传感器脱落，CH供水温度传感器阻值漂移
71	CH温度传感器短路	CH温度传感器或连接线短路
08	三级防冻故障	采暖水温低于 3°C
80	室外传感器开路	室外传感器或连接线开路
81	室外传感器短路	室外传感器或连接线短路

二. 技术参数

型号		单位	L1PB20-HG1(T)	L1PB24-HG1(T)	L1PB26-HG1(T)	L1PB28-HG1(T)
额定热输入		kW	9~20	11~24	11~26	11~28
额定供暖热输出		kW	8~18	9.6~21.6	9.6~23.5	9.6~25
防护等级			I类	I类	I类	I类
电源性质			~220V, 50Hz	~220V, 50Hz	~220V, 50Hz	~220V, 50Hz
额定电功率		W	125	125	125	125
防水等级			IPX4D	IPX4D	IPX4D	IPX4D
高度×宽度×厚度		mm	725X400X337	725X400X337	725X400X337	725X400X337
重量		kg	37	38	38	38
采暖系统	系统最高工作水温	℃	90	90	90	90
	采暖水温设定范围	℃	40-85	40-85	40-85	40-85
	采暖系统最高工作压力	MPa	0.3	0.3	0.3	0.3
	膨胀水箱容积	L	6	6	6	6
	膨胀水箱初始压力	MPa	0.1	0.1	0.1	0.1
生活热水	输出功率(自动调节)	kW	8~18	9.6~21.6	9.6~23.5	9.6~25
	标称产热速率(Δt=30K)	kg/min	8.6	10	11	11.3
	热水温度设定范围	℃	35-60	35-60	35-60	35-60
	最小启动流量	L/min	2.7	2.7	2.7	2.7
	生活热水系统适用水压	MPa	0.03-0.6	0.03-0.6	0.03-0.6	0.03-0.6
天然气(12T)	耗气量	Nm ³ /h	0.95-2.12	1.16-2.54	1.16-2.75	1.16-2.97
	额定燃气压力	Pa	2000	2000	2000	2000
接口尺寸	采暖供回水口		G3/4	G3/4	G3/4	G3/4
	热水进出水口		G1/2	G1/2	G1/2	G1/2
	燃气入口		G3/4	G3/4	G3/4	G3/4
烟道尺寸	排/进气口直径	mm	60/100	60/100	60/100	60/100
	最大直线长度	m	5	5	5	5

三. 装箱单

序号	1	2	3	4
名称	整机	安装和使用说明书	配件包	排烟系统(独立包装)
数量	1台	1份	1套	1套



由于产品的改进,您所得到的采暖炉可能与本说明书中性能参数不完全一致,谨此致歉。

#ž

#

\$

%

\$ž

#

\$

%

&

%ž

*

#ž

\$ž



Certificate of Quality



XK21-005-00360

你的生活智慧
我的智慧生活

委托方： **青岛经济技术开发区海尔热水器有限公司**

地址：青岛经济技术开发区海尔工业园

生产商：重庆海尔热水器有限公司

地址：重庆市江北区港城南路1号

网址：www.haier.com

在线报修地址：<http://service.haier.com>

服务热线：4006 999 999

版次：2018年第1版

专用号：0040507712

厂家代码：V13336

加条形码