

# Haier

## 海尔储水式电热水器 安装使用说明书



扫描二维码 智享科技魅力

型号：

ES50H-S2

ES60H-S2

ES80H-S2



- 使用前请仔细阅读本说明书
- 本公司保留说明书解释权
- 产品外观请以实物为准
- 阅后请与发票一并妥善保管
- 如遇产品技术或软件升级，恕不另行通知
- 本产品只适合在中国大陆销售和使用
- 扫描封页二维码即可进入海尔家电家居官网  
更多贴身服务与支持就在您身边

尊敬的海尔用户：感谢您选择、使用海尔产品。

我们承诺：

您任何海尔产品需要安装或维护服务时，我们将提供“1+5”的成套增值服务：

“1”：送货安装服务一次就好

“5”：五项组合服务：

【A】安全测电服务，服务前为用户安全测电并提醒讲解到位。

【B】讲解指导使用，向用户讲解产品使用、保养常识，指导用户正确使用，降低能耗，延长产品寿命。

【C】一站式通检，对用户家其他电器逐一通检保养。

【D】健康测水质，对用户家进行“一闻，二看，三测，四检”水质检测并讲解到位。

【E】一站式服务营销，根据用户需求向用户推荐家电产品及服务。如用户有新的购买需求，向用户提供上门设计、送货、安装、维保一条龙服务。

体现海尔真诚、贴心的服务，海尔友情提醒您：

海尔产品安装服务，因用户的安装环境、个性需求不同，安装过程中需辅加材料或有特殊服务项目需支付材料费，具体付费请参照服务工程师出示的《服务收费指导价格标准手册》，也可登陆<http://fuwu.rrs.com>查询，给予监督。如服务工程师不按标准收费或服务规范执行不到位，请拨打海尔全国客服电话4006 999999或登录海尔自助服务专区投诉。经核实无误，本次服务“免单”。

海尔，期待您的参与！

如果您的产品有服务需求，欢迎体验海尔自助服务专区<http://service.haier.com>，在线安装、报修。

## 目录:

安全注意事项	4
电气原理图	5
外观及部件介绍	5
技术参数	5
<b>安装方法</b>	
产品工作原理图	6
挂墙式安装示意图	7
挂架的安装	8
管路的连接	9
管路连接示意图	9
安全注意事项	10
<b>使用方法</b>	
首次使用注意事项	11
温度旋钮的使用	11
温度表的使用	12
泄压阀的使用	12
使用注意事项	12
<b>装箱单</b>	13
<b>清洗与保养</b>	13
<b>疑难解答</b>	14
<b>售后服务</b>	15

本说明书使用的是可再生纸  
热水器外观、颜色或图案见实物

# 安全注意事项

## 安全注意事项（使用前请先阅读）

### 符号解释



表示必须  
禁止的行为



表示必须  
施行的行为



表示必须  
注意的事项

### 警告！ 以下事项操作不当可能造成人身伤亡！



发现热水器有异常或闻到焦臭味的情况下，请立即切断电源，并与服务中心联系。



海尔安全热水器的标志

本标识是海尔热水器公司“安全预警专家”专用标识，内部使用了本公司的专利技术，在确保您安全洗浴的同时，时刻监测您家庭的地线是否带电，如本标识点亮，则表示您家的地线已

带电，应即刻停止使用 并拔掉电源插头，同时切记不要触及家中任何电器的外壳，并马上联系售后部门（售后服务电话：4006 999 999）或物业公司，由专业电工进行系统检测直至本标识熄灭。



警告

务必使用220V/50Hz独立电源。



警告

由于此款电热水器功率较大，为保证本机的正常工作及家庭的用电安全，建议您在安装时采用与本机插头（10A）相匹配的电源插座。



警告

请勿使用破损的电源线和电源插座。及时清洁电源插头与插座上的灰尘。



警告

请将热水器安装于坚实、牢固的墙壁上。



禁止

不要将热水器落地安装。不要将热水器安装于无法排水的地方。



禁止

禁止在热水器附近放置易燃易爆物品。



禁止

安装或维修时，严禁带电操作。



禁止

非专业维修人员请勿擅自修理、维护、拆卸或改造热水器。



禁止

禁止用湿手触碰插头，避免热水器、插头、插座被水淋湿。若因意外被浸湿后，再次使用前必须经本公司指定的专业人员检验确认，以防触电。



确保接地

为了确保安全，热水器应使用独立插座（禁止使用多功能插座），并进行可靠接地，且插座质量应符合国家标准，严禁在无可靠接地的情况下使用热水器。用测电笔测量火线、零线是否接反。



警告

检查电表，电线直径是否符合热水器的额定电流，必要时请有资质的电工检查线路。



警告

儿童洗浴必须在成人的指导下进行。

### 注意！ 以下事项操作不当可能造成人身伤亡或财产损失！



警告

天气寒冷时，长时间不用热水器，为防止热水器内部结冰损坏内胆，请按清洁与保养章节的介绍，排出热水器中的储水。



禁止

严禁将热水器安装在室外。



禁止

请勿将热水器的热水直接作为饮用水或类似用途使用。



注意

禁止触摸供给热水的阀门和管道。务必在使用前试探确认水温，合适后再使用。



警告

太阳能上水时间应在早、晚等光照不足的情况下进行，玻璃真空管空晒后上水，极易导致炸管。



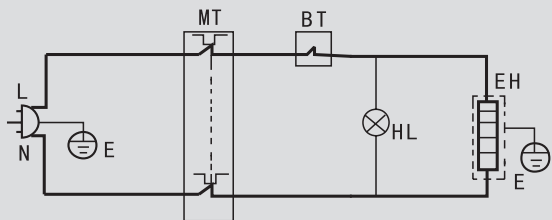
警告

如果电源线损坏，为避免危险，必须由制造厂或维修部或专职人员来更换。

# 电气原理图 · 外观及部件介绍 · 技术参数

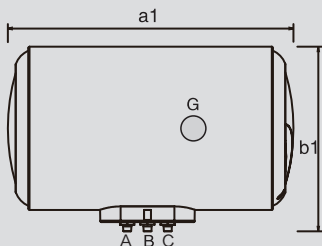
## ■ 电气原理图

- L: 火线(棕色)
- N: 零线(蓝色)
- MT: 手复位温控器
- BT: 可调温控器
- EH: 电热管
- HL: 加热指示灯
- E: 地线(黄绿双色)

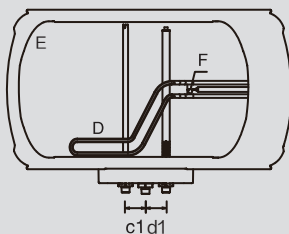


## ■ 外观及部件介绍

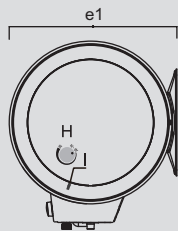
正视图



剖视图



侧视图



A 出水口 B 太阳能热水口 C 进冷水口 D 加热管 E 搪瓷内胆 F 镁棒 G 温度表 H 温度调节旋钮 I 加热指示灯

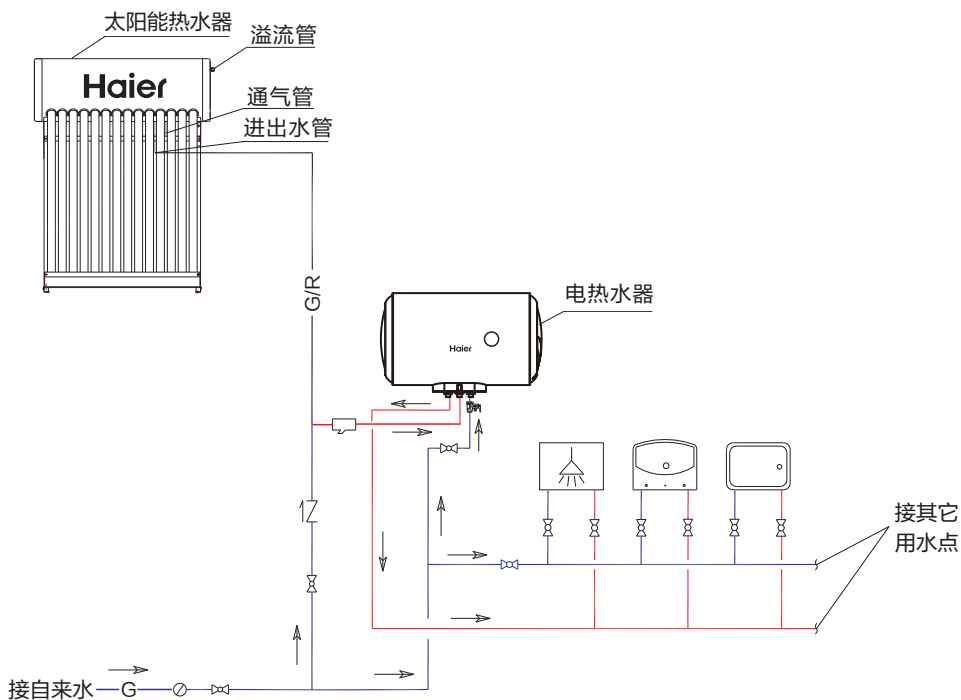
## ■ 技术参数

型号	容量 (L)	额定电源	额定功率 (W)	额定压力 (MPa)	额定温度 (°C)	防水等级	净重 (kg)	a1 (mm)	b1 (mm)	c1 (mm)	d1 (mm)	e1 (mm)	能效等级	热水输出率	24小时固有能效系数
ES50H-S2	50L	220V~50Hz	2000	0.8	75	IPX4	19	695	477	50	50	412	2级	60%	0.7
ES60H-S2	60L						22	795							
ES80H-S2	80L						26	1005							

注: 以上参数(尺寸、重量)允许误差范围为±10%。

# 安装方法

## ◆ 产品工作原理图



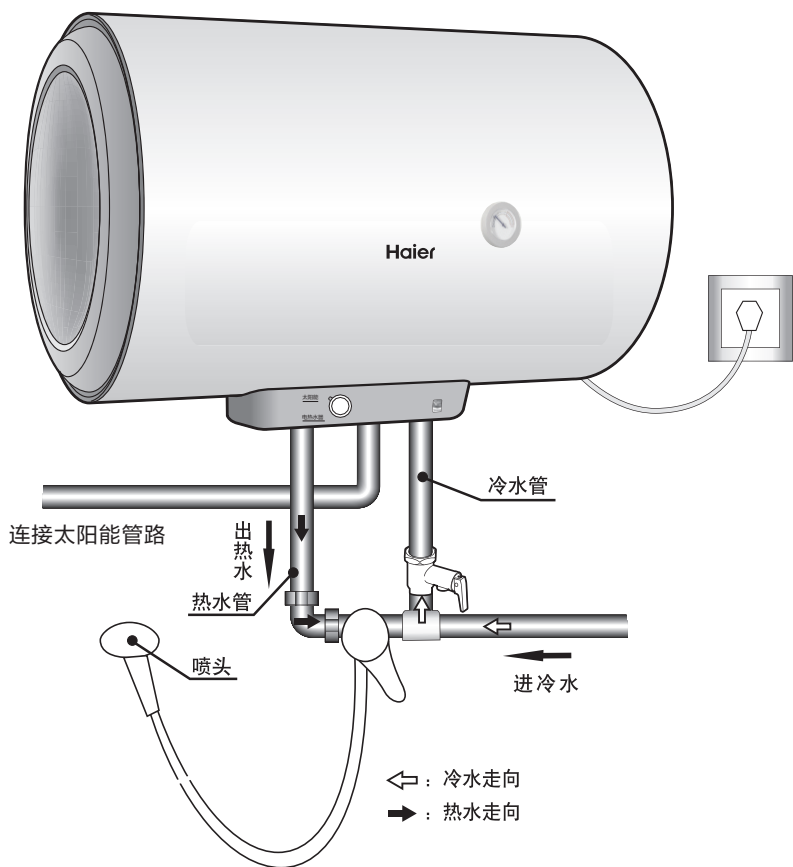
序号	图例	名称	序号	图例	名称
1	—G—	接自来水	6	↗	单向阀
2	—G/R—	上水、热水管	7	淋浴器图标	淋浴器
3	过滤器图标	过滤器	8	洗面器图标	洗面器
4	水表图标	水表	9	厨房洗池图标	厨房洗池
5	球阀图标	球阀			

注:

- 1、此系统原理为电热水器+一体太阳能热水器组合方案。
- 2、太阳能上水时不能使用太阳能热水，如果使用热水必须将旋钮转到电热水器上使用。

# 安装方法

## ◆ 挂墙式安装示意图



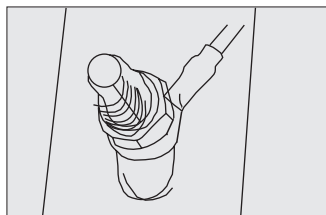
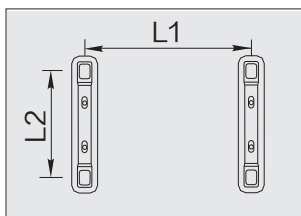
- 1、热水器采用挂墙式安装,连接方法请参照产品工作原理图。
- 2、系统的安装必须由本公司售后部门所属的安装人员或其指定的安装人员进行安装,因个人私自改装所造成的人身伤害、财产损失本公司概不负责。

# 安装方法

## ◆ 挂架的安装

容积	50L	60L	80L
L1(mm)	200	200	282
L2(mm)	200	200	200

(图1)



(图2)

- 1、确定热水器安装位置,根据(图1)所示尺寸。
- 2、用冲击钻在墙上钻3个直径为12mm的孔,其中两个深95mm(上部)的孔,一个深65mm(下部)的孔,将膨胀挂钩、膨胀螺栓插入对应的墙孔中,并固定好,然后将热水器抬起,挂墙架套在挂钩及螺栓上,将平垫片、热水器背面连线及螺母依次安装到螺栓上(如图2所示),并拧紧螺母检查是否牢固。
- 3、将安全阀等附件,参照"安装安全阀"安装(仅供安装参考)。注意加生料带密封,防止漏水。
- 4、为便于热水器的安装拆卸,建议在热水器进水管适当位置分别加装G1/2活接。确定供水的位置,将进水管和自来水管分别连接到用水处。将内胆注满水,检查水路是否漏水,如有漏水需重新连好。

注:

- 1、一定要在确保挂墙架可靠的挂在挂钩上以后才能松手,以防热水器坠落,造成人身伤害或财产损失。
- 2、挂架上部的两个孔在通常情况下就可以保证机器的安装安全,售后人员会根据用户家实际安装情况选择挂架下部任一孔进行加固。



# 安装方法

## ◆ 管路的连接

1、安装时电热水器按正常安装，太阳能热水器的出热水管须接到电热水器下部中间的水管上(防水墙罩上标识为太阳能热水口)。

### 2、安全阀安装及使用

1)、安装如右图所示，参照安全阀上的箭头方向（箭头指向热水器），将接口为G1/2的安全阀安装到进水管上。

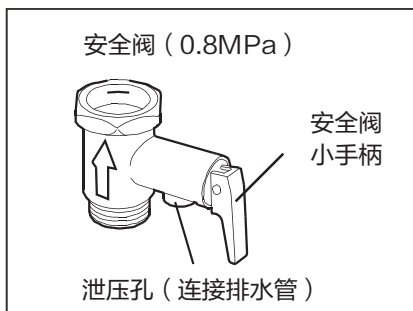
2)、将排水管的一端拧到安全阀的泄压孔上，另一端接到下水道口处。

3)、可根据实际情况截短或接长排水管，确保连续向下倾斜且安装在无霜的环境中。

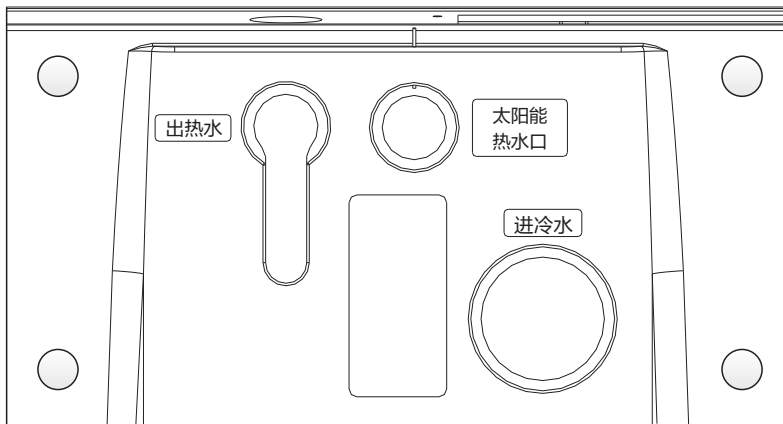
4)、排水管口不能高于安全阀的泄压孔，且排水管应插入地漏等易排水的地方。

5)、安全阀使用：热水器通电加热时，安全阀泄压孔会有少量水滴流出，这是因水箱受热膨胀所致，属于正常现象。

6)、泄压孔应保持与大气相通，切勿将其堵塞。



## ◆ 管路连接示意图

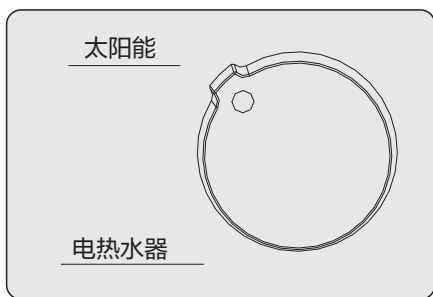


## ◆ 安装注意事项

- 1、热水器应安装在室内。严禁将热水器安装在0℃以下能够结冰的环境中，结冰会导致容器破裂和水管破裂，造成烫伤和漏水。管路应集中布置，热水出口离热水使用点不宜太远。如果超过8m，应对热水管进行保温处理，以减少热量的损失。
- 2、安装热水器时应预留一定空间（右侧至少300mm），方便日后的维修保养。若热水器安装时嵌于扣板内，则右侧扣板应可活动，便于维修时拆卸塑料盖。
- 3、热水器的安装位置，应选择便于使用、维修和有地漏的地方。在水箱或水管泄漏时，不会对附近或下层设施造成破坏。尽量避免安装在坐便器、浴缸、洗脸盆、门框上部，以免让用户产生压抑或不安全感。
- 4、挂热水器的墙壁应坚固牢靠，能承受4倍加满水后热水器的重量。若非承重墙或空心砖墙，必须采取相应的保护措施，如加装支架、使用穿墙螺钉、装背板等。
- 5、确保自来水进水压力不小于0.05MPa，最大压力不超过0.8MPa。
- 6、为防止意外情况的发生，太阳能和电热水器组合安装时，太阳能管路保温要求安装本公司推荐的电热带。
- 7、热水器电源插座应安装在不会被水淋湿的干燥处，并最好配有防水盒，以免影响机器的正常工作。
- 8、热水器应使用符合国家标准的10A独立插座，禁止使用多功能插座，并进行可靠接地，用测电笔测量火线和零线是否连接正确。
- 9、进出水管切勿接反。安全阀应按指定位置安装，不可私自改动，安全阀的泄压孔应保持与大气相通，切勿将其堵塞。
- 10、在确认机内已注满水，各接头无漏水和电源符合要求后，才可通电加热。

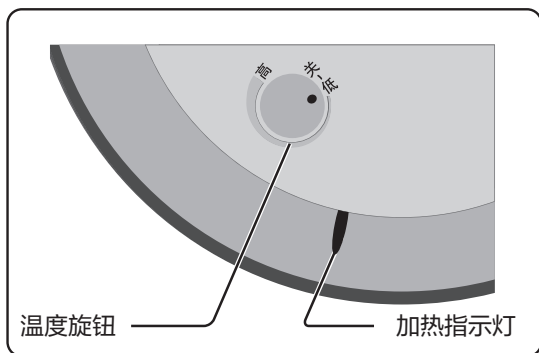
# 使用方法

## ◆ 首次使用注意事项



- 1、首次使用电热水器时，先将旋钮转到电热水器档上，打开自来水进水阀门，将混水阀打开到最大出热水档，等待喷头或其他出水口连续出水后，关闭混水阀，确认各接口处没有漏水。
- 2、首次使用太阳能热水器时，请参照太阳能的使用注意事项。请不要在中午前后或太阳光照强烈时上水，防止太阳能热水器炸管。

## ◆ 温度旋钮的使用

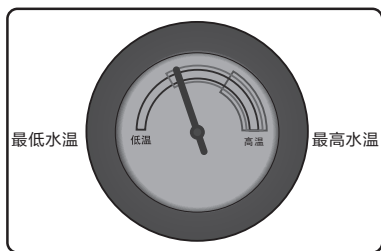


温度旋钮

- 1、调节热水器右侧水温旋钮，设置水温。
- 2、可设置最高水温75℃。
- 3、温度调节旋钮，顺时针旋转设定温度逐渐调高，当设置达到最高温度后，旋钮将不能继续旋转；逆时针旋转则设定温度逐渐调低，当设置达到最低温度后，继续旋转旋钮，将切断电源。
- 4、加热指示灯点亮表示热水器正在加热。
- 5、加热指示灯熄灭表示加热完毕进入保温状态。

# 使用方法

## ◆ 温度表的使用



温度表

- 1、观察温度表可显示当前水温所处的区域。
- 2、当水温达到设定温度时会自动断电，当水温下降到一定温度时会自动接通电源继续加热。

## ◆ 泄压阀的使用



泄压阀

- 1、观察安全阀泄压孔的排水情况。
- 2、当自来水水压 $\geq 0.8\text{MPa}$ 时，安全阀泄压孔会有大量水流出，这种现象属于水压过高，应通知售后服务给予处理。

## ◆ 使用注意事项

- 1、热水器内胆充满水之前，切勿接通电源，以免损坏机器。
- 2、使用前应将水温调整到适合的温度，以防烫伤。
- 3、在太阳能温度满足使用需求时，可将旋钮扭向太阳能，使用太阳能水箱内的热水；在太阳能温度不满足使用需求时，将旋钮扭向电热水器，使用电热水器水箱内的热水。
- 4、请不要将汽油等易燃物品放置在热水器附近，否则可能会引起火灾等事故。

## ■ 装箱单

数量 / 产品型号 \ 部件名称	储水式电热水器	安全阀、排水管	膨胀螺栓	膨胀挂钩	说明书
ES50H-S2	1台	1套	1个	2个	1本
ES60H-S2	1台	1套	1个	2个	1本
ES80H-S2	1台	1套	1个	2个	1本

## ■ 清洗与保养

**警告！**本热水器仅应由合格的服务人员进行维修保养，不正确的方法可能引起严重的伤害事故或财产损失。

在对热水器进行清洗和保养之前，请务必拔掉电源插头。

### ● 外部清洗

用湿布蘸取少量中性清洗剂轻轻擦拭，不要用汽油或其他溶液。最后用干布擦干，保持热水器干燥。注意不要用含有研磨剂（例如牙膏）、酸性物、化学溶剂（例如酒精）或抛光剂的清洁剂擦洗。

### ● 内部清洗及排空

- 1、为保持热水器能够高效率地工作，每三年应清洗一次电热管和内胆。清洗时，请勿损坏电热管外部及内胆内表面的保护层。
- 2、清洁时，关闭进水阀门，打开出水阀门，取下防电墙罩下方的排污口盖，卸下镁棒（此时可同时检查镁棒的消耗情况，以便及时进行更换。）将水箱内水放完，然后打开进水阀反复冲洗内胆几分钟，直到排出净水，重新安装好镁棒、排污口盖即可。

### ● 检查

- 1、应每月检查安全阀一次，方法为：扳动安全阀的小手柄，如有水流出则安全阀正常工作，如无水流出，请联系海尔售后服务部门维修或更换。
- 2、定期由专业人员进行安全检查，及时清除电热管水垢，检测镁棒的消耗状况，消耗过大要及时更换。

### ● 长时间不使用

若需长时间停用热水器，请按此步骤执行：

- 1、关闭自来水阀门；
- 2、将排水管的一端拧到安全阀的泄压孔上，打开安全阀手柄；
- 3、将热水器的热水阀门打开至最大（同时将喷头从软管上拧下，此时注意不要被热水烫伤），将胆内水排出，以防冬天结冰损坏内胆。

再次使用时，为避免伤害事故的发生，建议在接通热水器电源前，先打开热水阀门，将管道内可能存在的气体从管道内排出，此时在开启的阀门附近不能吸烟或有其他明火。同时还应仔细检查热水器各部件是否处于完好状态，并确认内胆充满水后方可投入使用。

## ■ 疑难解答

现象	需 确 认 事 项	解决办法
旋钮指向电热水器时 不出水	供水系统是否停水或水压太低	检查
	用水处是否堵塞，热水阀是否打开	检查清理
旋钮指向太阳能时 不出水	水箱内水已放空	按说明书要求时间补水
	温度低、上下水管冻结	启动电热带或自然解冻
出水为冷水	热水阀没有打开	打开热水阀
	温度设置过低	参照使用说明正确设置
	加热时间太短	等待继续加热
	即热开关没有打开	打开即热开关
	电热管损坏	联系维修部门
	温控器失效	联系维修部门
出热水量小	温度设置过低	参照使用说明正确设置
	水压过大	将混水阀流量调小
出水忽大忽小忽冷忽热	自来水压力是否稳定	将混水阀流量调小或水压稳定后再使用
加热指示灯一直亮着	水未达到设定温度	继续加热
	温控器是否失效	联系维修部门

## ◆ 保修说明

尊敬的用户：

感谢您使用海尔产品，我公司将按照《消费者权益保护法》的有关规定，凭电子保修卡（扫描封面二维码选择电子保修卡下载、安装后，录入发票注册产品，保修无忧，一键家电管理，报装、报修，方便快捷）或发票，为您提供下列服务。

- 1、产品发生性能故障后，整机免费包修八年。
- 2、热水器的加热体部件发生故障后在热水器使用寿命期限内终身包换，热水器使用寿命以国家相关规定为准。
- 3、家用热水器不能用作商业用途，否则整机及主要配件的包修期为3个月，除非购销合同中另有规定。
- 4、包修期限一律以电子发票录入时间或发票购买日期为准开始计算。
- 5、下列情况，不属于免费包修服务范围，我公司可向您提供产品有偿收费服务：
  - （1）超过我公司规定的三包有效期，经修复仍可继续使用；
  - （2）由于用户自身原因运输、保管不善而损坏或未按说明书要求进行操作而损坏；
  - （3）未经我公司许可，自行拆动的或经非本厂保修点修理后的产品；
  - （4）不能出示正规商场提供的本机有效购买发票或发票涂改的产品。
- 6、产品已超过国家规定的使用寿命期的，发生性能故障后，我公司不再提供相关维修服务，请参照国家相关废旧家电报废规定或政策对产品进行更新换代，旧机应进行报废处理不得再流向市场销售。

## ◆ 用户须知

### ● 温馨提示：

- 1、如果您家有时停水，请在停水时断电。在通电之前应保证旋钮旋转到电热水器档上，然后将混水阀打到最大出热水档处，待喷头喷出水后，关闭阀门，表明内胆注满水，然后通电，这样可延长加热管使用寿命。
- 2、如果您的住所是高层建筑，自来水压力超过产品额定压力范围（如：大于0.8MPa），建议您联系我们售后购置减压阀，这样可以保证热水器可靠使用，保证热水器使用寿命。
- 3、为保证热水器使用寿命，特对产品采用镁棒防腐，镁棒像电池一样会消耗完能量，这时就需要更新。建议您从使用热水器开始，每两年联系我们的售后检查一次镁棒的消耗情况，如消耗完毕，需要更换新的镁棒（超过包修期需收取相关的费用），这样可以保证且大大延长热水器的寿命。
- 4、本热水器符合GB 4706.12-2006附录AA：一旦发生器具以外的接地系统异常情况时，应立即停止使用热水器。拔下其电源插头或断开与供电电路的一切连接，并与制造厂的维修人员联系处理。

### ● 安全用电提示：

本热水器属于I类电器，请您使用时注意用电安全！

- 1、必须使用有可靠接地的电源；电源的地线要埋入大地，不能和自来水管等公用设施连接；分清电源的地线和零线，不能将这两种导线连接在一起。
- 2、必须使用单独插座，且插座应为中国强制认证的合格产品。

中国强制认证的标志为： 

为了您和家人的安全，如果您家中用电有不违反上述要求的地方，请您尽快改进。



好服务 扫出来

## 合格证

Certificate of Quality

检验员：

你的生活智慧  
我的智慧生活

**青岛经济技术开发区海尔热水器有限公司**

地址：青岛经济技术开发区海尔工业园

在线报修地址：<http://service.haier.com>

电话：4006 999 999

网址：[www.haier.com](http://www.haier.com)

版次：2015年第2版

专用号：0040505292

厂家代码：VC