

保証書別添

- このたびは、お買上げいただき、まことにありがとうございます。
- ご使用になる前に、必ずこの取扱説明書をよくお読みいただき、正しくご使用ください。
- お読みになったあとは、「保証書」とともに大切に保管していただき、取扱いが不明な場合や、不具合が生じたときにお役立てください。

取扱説明書

ハイアールスポットエアコン
(家庭用)

品番 **JA-SP25V**

Haier
スポットエアコン
取扱説明書

■延長用冷風ダクト(別売品)

品番 JA-ESP25D
希望小売価格 1本 20,000円(税抜)

延長用冷風ダクト(内径φ118mm×長さ約3m)を用意しています。
作業場所の近くに本機を設置できないときなどにご利用ください。

●延長用冷風ダクトを以下の手順で調節ください。

- ・ダクトを約3mにしたい 手順1
- ・ダクトを0.5m～約3mにしたい 手順2
- ・冷風ダクト、延長用冷風ダクトの切断方法 手順3

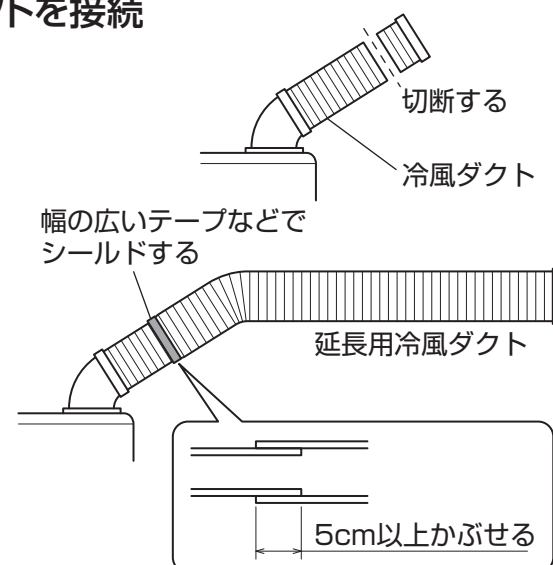
手順1 延長用冷風ダクトに付け換え

- ①冷風ダクトを左に回して取り外します。
- ②延長用冷風ダクトのダクトキャップの凸部と冷風ダクト用エルボの凹部を合わせ、延長用冷風ダクトを右側に止まるまで回して取り付けます。



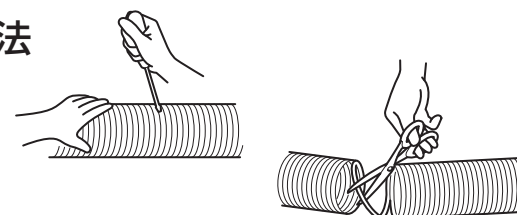
手順2 冷風ダクトを切断して延長用冷風ダクトを接続

- ①標準で付属している冷風ダクトを切断します。
(切断方法は手順3へ)
- ②延長用冷風ダクトを延長する長さに合わせて切断します。
(切断方法は手順3へ)
- ③延長用冷風ダクトの切断側先端口径を右に回して広げます。その後延長用冷風ダクトを冷風ダクトにかぶせ、延長用冷風ダクトの切断側先端口径を左に回して絞ります。
※延長用冷風ダクトは冷風ダクトに5cm以上かぶせてください。
- ④かぶせた切断部分を、幅(50mm程度)の広いテープなど(別売)でシールドしてください。



手順3 冷風ダクト・延長用冷風ダクトの切断方法

- ①切ろうとするダクト部分をマイナスドライバーのように先端が鋭利なものでこじります。
- ②ダクトの溝を外し、はさみかニッパーで切断します。



《延長用冷風ダクトを固定》

延長用冷風ダクトは、ワイヤーなどで天井から吊るすか、壁面にしっかりと固定してください。

《吹き出し口の口径の変化》

冷風ダクト・延長冷風ダクトを右にねじると、
・口径が小さくなり、風速が上がります。
・ダクトが長くなります。

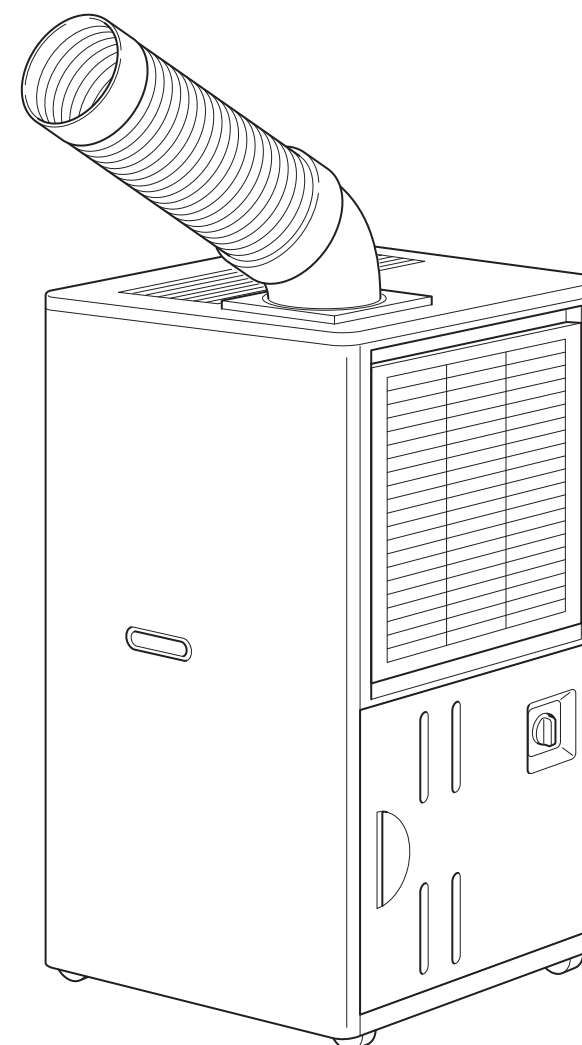
冷風ダクト・延長冷風ダクトを左にねじると、
・口径が大きくなり、風速が下がります。
・ダクトが短くなります。



もくじ

安全上のご注意	1~3
各部のなまえ	4
据え付け	5・6
設置場所について/冷風ダクトの取り付け/ 電源とアースについて	
使いかた	7・8
運転のしかた/ダクトの調節/ ドレン排水について	
お手入れ	9・10
故障かなと思ったら	11
別売部品	11
長期使用製品安全表示制度に 基づく本体表示について	12
仕様	13
保証とアフターサービス	14
延長用冷風ダクト(別売品)	裏表紙

●この製品は日本国内用に設計されていますので、
日本国外では使用できません。
FOR USE IN JAPAN ONLY.





安全上のご注意

※ご使用になる前に、この『安全上のご注意』をよくお読みのうえ、正しくお使いください。
 ※お読みになったあとは、次にお使いになる場合にすぐ見られるところへ大切に保管してください。

表示について




ここに表示している『安全上のご注意』は、あなたや他の人への危害や損害を未然に防止するためのものです。

『警告』『注意』の2つに大別してお知らせしています。いずれも安全に関する重要な内容ですので、必ず守ってください。

	警告	取り扱いを誤ると死亡、または重傷などを負う可能性が想定される内容を表示。
	注意	取り扱いを誤ると傷害を負う可能性、または物的損害のみが発生すると想定される内容を表示。

表示の例

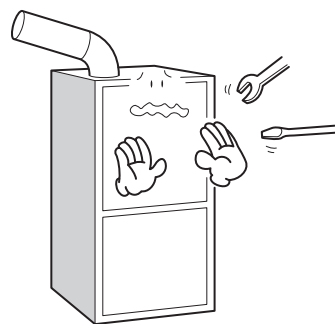
お守りいただく内容の種類を、絵記号で区分し説明しています。下記はその一例です。

-  △記号は、「警告や注意を促す」内容のもので、図の中や近くに具体的な注意内容(左図の場合は感電注意)を示します。
-  ⊘記号は、してはいけない「禁止」内容のもので、図の中や近くに具体的な禁止内容(左図の場合は分解禁止)を示します。
-  ●記号は、必ず実行していただく「強制」内容のもので、図の中や近くに具体的な指示内容(左図の場合は電源プラグをコンセントから抜く)を示します。

警告

改造は絶対しない。また、修理技術者以外の方が分解したり修理しない

- 火災・感電・ケガの原因になります。修理はお買い上げの販売店または、お客さま修理ご相談窓口にご相談ください。



水のかかる場所では使用しない

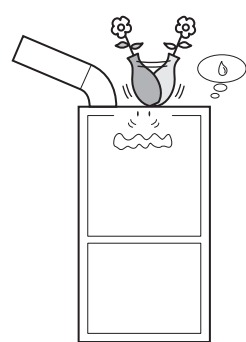
- 浴室など水のかかる場所では使用しないでください。電気絶縁が悪くなり、ショート・感電・火災のおそれがあります。



水場での使用禁止

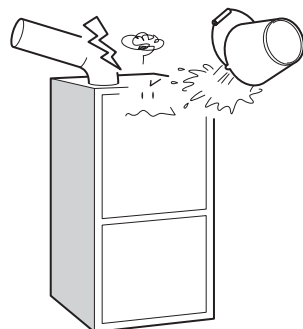
上に水など液体の入った容器を置かない

- こぼれた水などで電気絶縁が悪くなり、感電・漏電火災のおそれがあります。



本体各部に水をかけない

- 電気絶縁が悪くなり、ショート・感電・火災のおそれがあります。



水ぬれ禁止

警告

引火性のあるもの、爆発のおそれのあるもの(灯油・ガソリン・ベンジン・シンナーなど)の近くでは使用しない

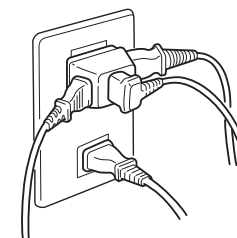
- 爆発・火災の原因になります。



禁止

定格15A以上のコンセントを単独で使用する

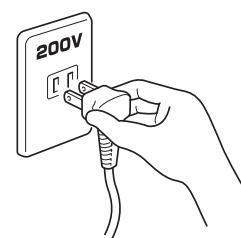
- 他の器具と併用した場合、分岐コンセント部が異常発熱して発火することがあります。



コンセントを単独で

交流100V以外では、使用しない

- 火災の原因になります。



禁止

電源コードは束ねたり、引っ張ったり、重いものを載せたり、加熱したり、加工したりしない

- 電源コードが破損し、感電・ショート・火災の原因になります。



禁止

電源コードやプラグが傷んだり、コンセントの差し込みがゆるいときは使用しない

- 傷んだまま使用すると、感電・ショート・火災の原因になります。



禁止

お手入れの際は、必ず電源プラグをコンセントから抜く また、ぬれた手で抜き差ししない

- 感電やケガをするおそれがあります。



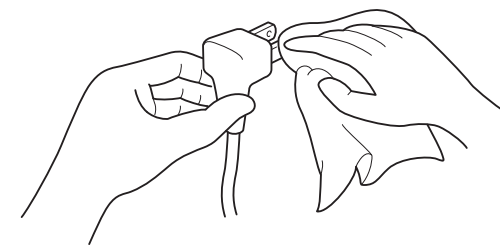
プラグを抜く



ぬれ手禁止

電源プラグの刃及び刃の取付面にホコリが付着している場合はよく拭く

- 火災の原因になります。



ホコリを取り除く

電源プラグを本体で押し付けない

- 傷つき、過熱発火のおそれがあります。



禁止

電源プラグは、根元まで確実に差し込む

- 接触不良による感電・火災の原因になります。



根元まで確実に

アースを確実にを行う

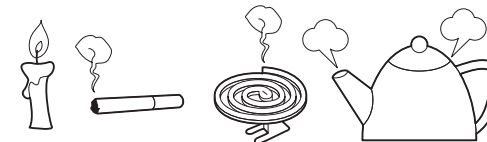
- 故障や漏電のときに感電するおそれがあります。アースの取り付けはお買い上げの販売店にご相談ください。



アース

火気を近付けない

- 火気を近付けたら、火のついたロウソク・たばこ・蚊取り線香・熱いやかんなどを置かないでください。火災や変形の原因になります。



火気禁止

異常時(煙・においなど)は、運転を中止して電源プラグを抜き、お買い上げの販売店または、お客さまご相談窓口にご相談ください

- 異常のまま運転を続けると、故障・感電・火災の原因になります。

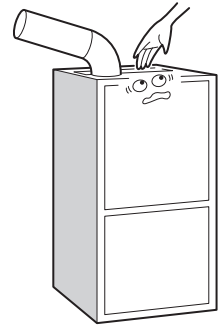


プラグを抜く

⚠ 注意

排熱口には指や手を入れない

- ケガをする原因になります。



接触禁止

移動する時は、必ず取っ手を持って移動する

- 底などに手を入れるとネジなどの突起物があり、ケガをする原因になります。



指定場所を持つ

アルミニウム・亜鉛・マグネシウム・チタンなど爆発性粉塵、ガス蒸気などの近くでは使用しない

- 爆発・火災の原因になります。



禁止

運転可能条件の範囲で使用する

- 感電・火災・故障の原因になります。
必ず、気温25℃/湿度50%～気温45℃/湿度40%の範囲でご使用ください。



指示を守る

冷風を長時間体に当てない

- 体調悪化・健康障害の原因になります。



禁止

船舶・車両などの空調用としては使用しない

- 水漏れ・漏電の原因になります。



禁止

運転時はキャスターのストッパーを掛け、本体が動かないように固定する

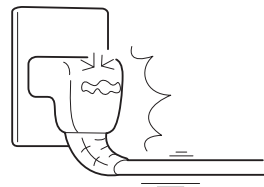
- 本体が動き、ケガや事故の原因になります。



指示を守る

電源プラグを抜くときは、コードを持たずにプラグを持って抜く

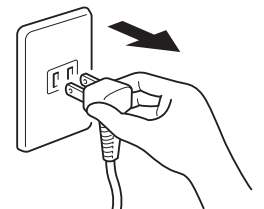
- コードを引っ張ると、コードが破損し、感電・ショート・火災の原因になります。



プラグを持つ

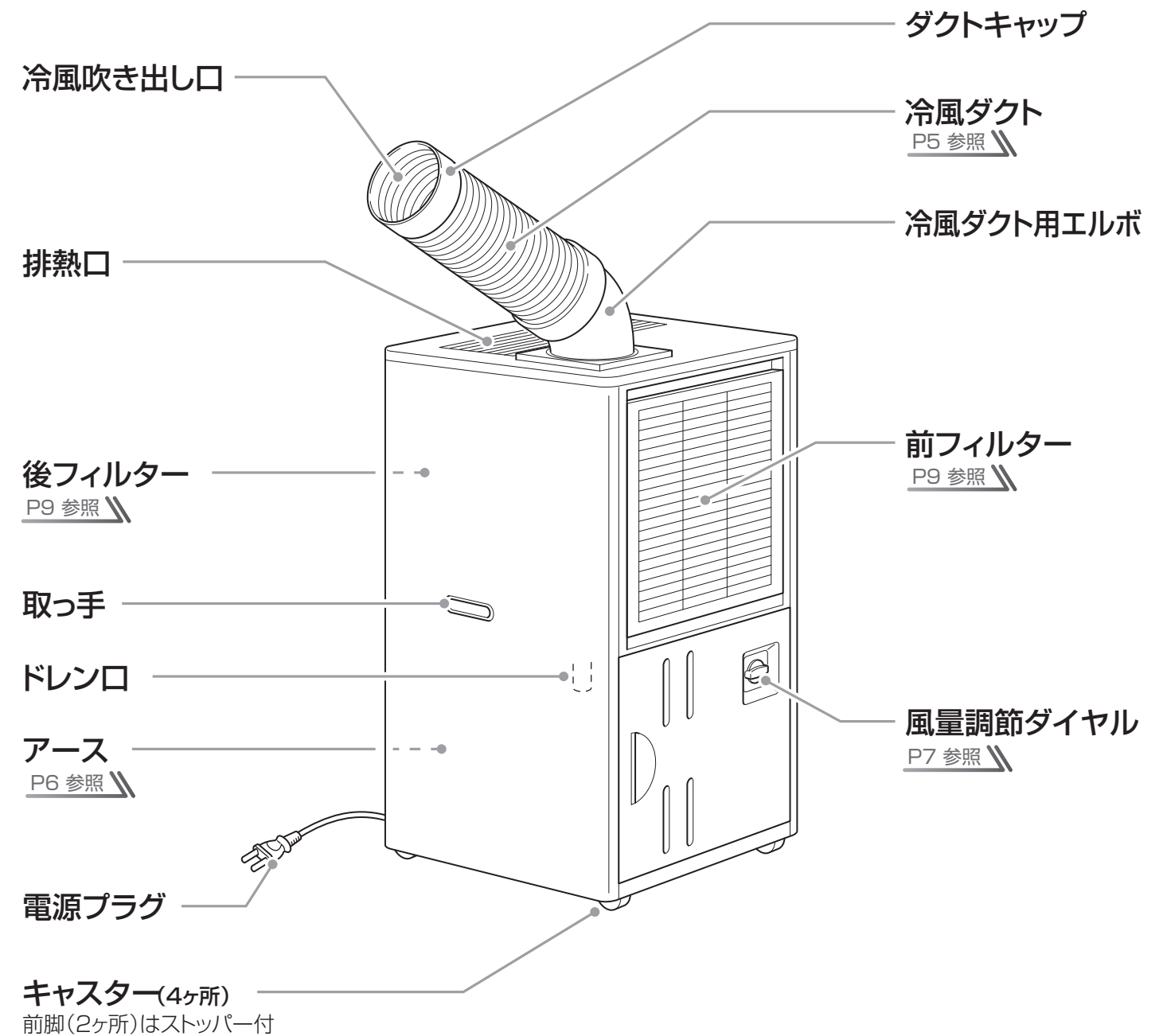
長期間で使用にならない場合は、安全のため電源プラグをコンセントより抜く

- ホコリがたまって発熱・発火の原因になることがあります。



プラグを抜く

各部のなまえ



※図はイメージです。製品とは、若干異なることがあります。

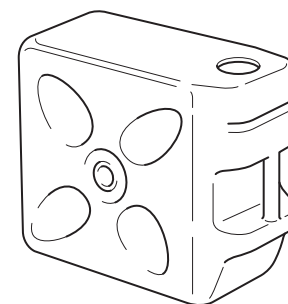
■廃棄について

本製品はフロンガスが使用されており、フロン回収破壊法における第一種特定製品として扱われます。

廃棄するときは下記にご注意ください。

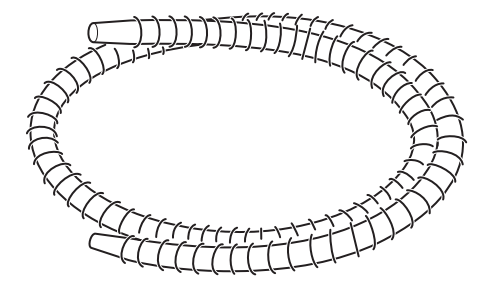
※本製品は、特定家庭用機器再商品化法(家電リサイクル法)の適用製品ではありません。廃棄する場合は、専門の回収業者に委託し適切に処理してください。廃棄についてご不明な点は、各地方自治体の窓口にご相談ください。

付属品



ドレン用ポリタンク (20L)

P8 参照



ドレンホース (2m)

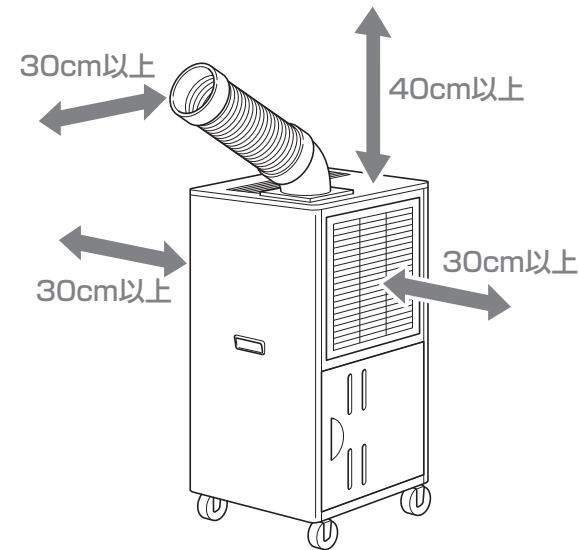
P8 参照

据え付け

設置場所について

周囲にすき間をあける

図のように前フィルター・後フィルター・冷風ダクト・冷風吹き出し口から30~40cm以上離して設置してください。



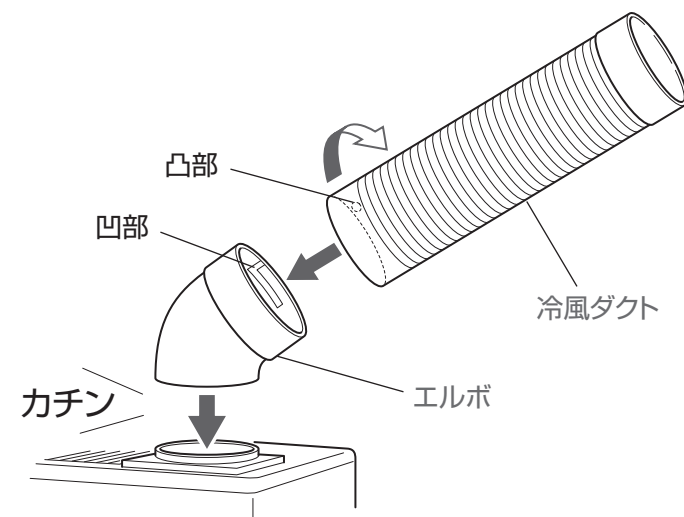
次のような場所では使用しない

- 本体に直射日光が当たるような場所には設置しないでください。気温以上に本体内部温度が上昇することにより、安全装置が働き冷房運転を停止することがあります。
- 工場・海岸・温泉地帯など、特殊な場所で使用されますと故障の原因になることがあります。詳しくは、販売店にご相談ください。
- プロパン、アセチレンなど、可燃性ガスが漏れるおそれのある場所では使用しないでください。
- 本体から、テレビやラジオなどの電子機器を1m以上離してください。映像の乱れや、雑音が入ることがあります。
- 車両・船舶など移動するものなどでは使用しないでください。

冷風ダクトの取り付け

1 冷風ダクト用エルボを取り付ける

- 冷風ダクト用エルボを「カチン」と音がするまで確実に押し込んでください。



2 冷風ダクトを取り付ける

- 冷風ダクト用エルボの凹部と冷風ダクトの凸部を合わせて右側に止まるまで回すと取り付けられます。

ご注意

- 一度装着した冷風ダクト用エルボは取り外しできません。
- 冷風ダクトの吹き出し口をふさいだり物を入れたりしないでください。

電源とアースについて

※電源回路は必ずエアコン専用としてください。

● 電源は、直接コンセントからとってください。

※電力は直接取るのが望ましいのですが、やむを得ず延長コードをご使用になる場合は、表に従ってご使用ください。延長コードが細かったり、長すぎたりすると電圧降下により冷風が出ないことや運転しない場合があります。

延長コードの長さ	100V
8m以内	2.2mm ²
14m以内	3.5mm ²
22m以内	5.5mm ²

⚠ 警告

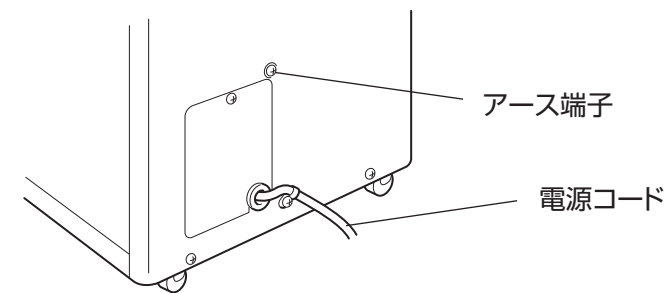
取り付け場所によっては、感電事故を防ぐため、アース工事や漏電しゃ断器の取り付けが必要です。

- 故障や漏電のとき、感電するおそれがあります。



次のところにはアース線を接続しないでください。

- ガス管……爆発や引火の危険性があります。
- 水道管……プラスチックの部分があり、アース効果がありません。
- 避雷針・電話のアース線……落雷のときに大電流が流れ危険です。



※電気工事、アース工事には資格が必要です。詳しくは、お買上げの販売店にご相談ください。

使いかた

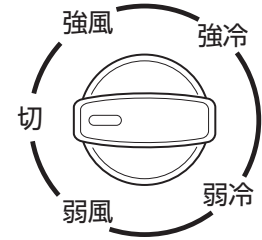
運転のしかた

■ 運転と風量調節

風量調節ダイヤルをお好みの位置に回し運転を開始してください。

ご注意

- 風量調節ダイヤルを「切」にしたあとは、すぐに運転を再開しないでください。また「強冷(弱冷)」から「強風(弱風)」にしたあとも、すぐに「強冷(弱冷)」に戻さないでください。必ず3分以上待ってから動作を行ってください。保護機能が動き、冷えない場合があります。



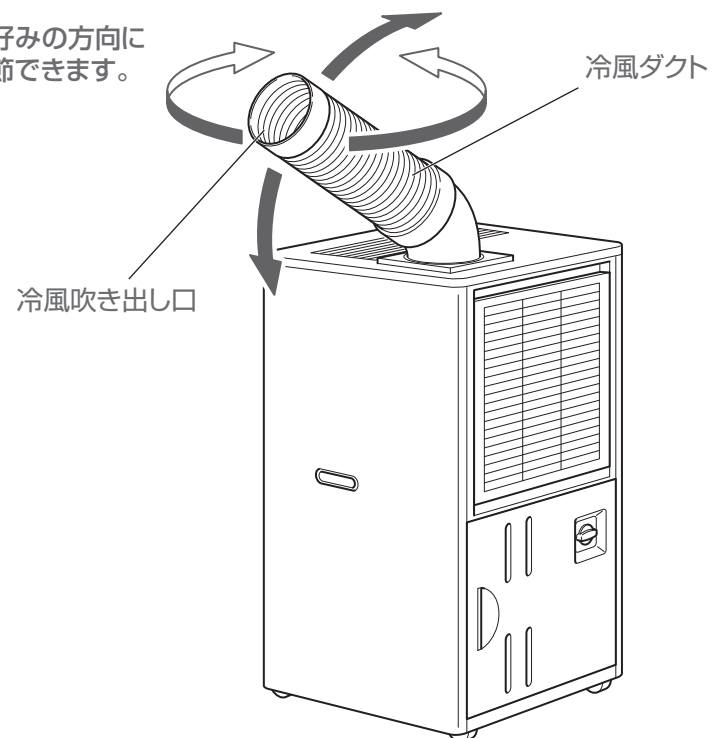
風量調節ダイヤル

ダクトの調節

■ 冷風ダクトの風向き調節

冷風ダクトは、お好みの方向に動かせるので調節してご使用ください。

お好みの方向に調節できます。



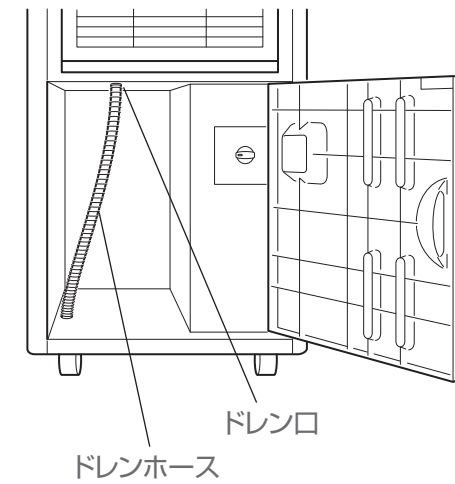
ドレン排水について

■ ドレン用ポリタンク(容量20L)

除湿した水はドレン用ポリタンクにたまります。定期的に水を捨ててください。

また、付属のドレンホースを使ってタンクを使わずに直接排水も出来ます。付属のドレンホースをドレン口に差し込んでご使用ください。

ドレンホースを使う場合



ご注意

- 水を捨てたあとは、必ずドレン用ポリタンクをセットしてからご使用ください。
- ドレン用ポリタンクの水は満水になるとあふれ出します。早めに捨ててください。
- 本機を移動させる場合は、必ずドレン用ポリタンクの水を捨ててから移動させてください。

お手入れ

警告

改造は絶対しない
また、修理技術者以外の方が分解したり修理しない

- 火災・感電・ケガの原因になります。
修理はお買い上げの販売店または、お客さま修理ご相談窓口にご相談ください。



分解禁止

お手入れの際は、必ず電源プラグをコンセントから抜く
また、ぬれた手で抜き差ししない

- 感電やケガをするおそれがあります。



プラグを抜く ぬれ手禁止

本体各部に水をかけない

- 電気絶縁が悪くなり、ショート・感電・火災のおそれがあります。



水かけ禁止

注意

電源プラグを抜くときは、コードを持たずにプラグを持って抜く

- コードを引っ張ると、コードが破損し、感電・ショート・火災の原因になります。



プラグを持つ

お手入れに揮発性のあるものは使わない

- 揮発性のあるもの(シンナー・ベンジン・ガソリンなど)を使用すると、変形や割れが発生することがあります。



禁止

排熱口には指や手を入れない

- ケガをする原因になります。

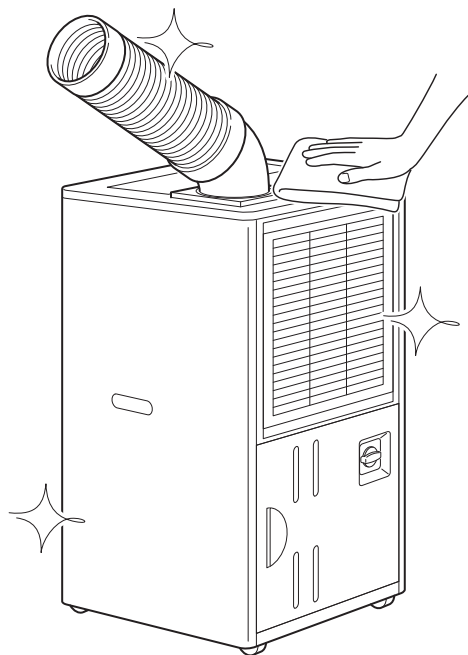


接触禁止

本体

よく絞ったやわらかい布で拭く

- 汚れのひどい場合は、薄めた中性洗剤で拭き取ってください。中性洗剤を使用したあとは、よく水拭きをし、さらに乾いた布で拭いてください。



水ぬれ禁止

直接水をかけて掃除することは、絶対にしないでください。

- 電気絶縁が悪くなり、ショート・感電・火災のおそれがあります。

ご注意

化学ぞうきんをご使用の場合は、その注意書に従ってください。

前フィルター/後フィルター

外して掃除機などでホコリを取り除く

- 汚れのひどい場合は、水洗いしてください。
- フィルターのお掃除はこまめに行ってください。フィルターが汚れていると本体内部が結露し、故障の原因になります。

別売部品

前フィルター

希望小売価格 1個 1,500円(税抜)

後フィルター

希望小売価格 1個 1,500円(税抜)

ご購入は、お買い上げの販売店または、お客さま修理ご相談窓口へお問い合わせください。

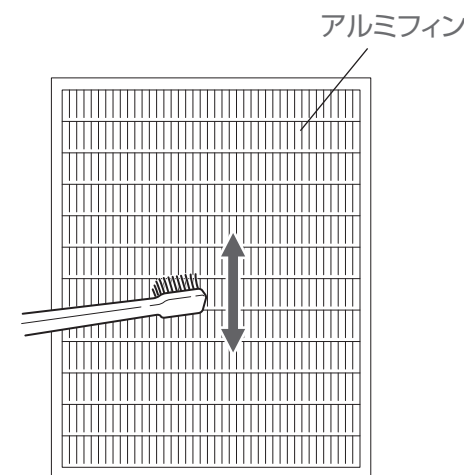
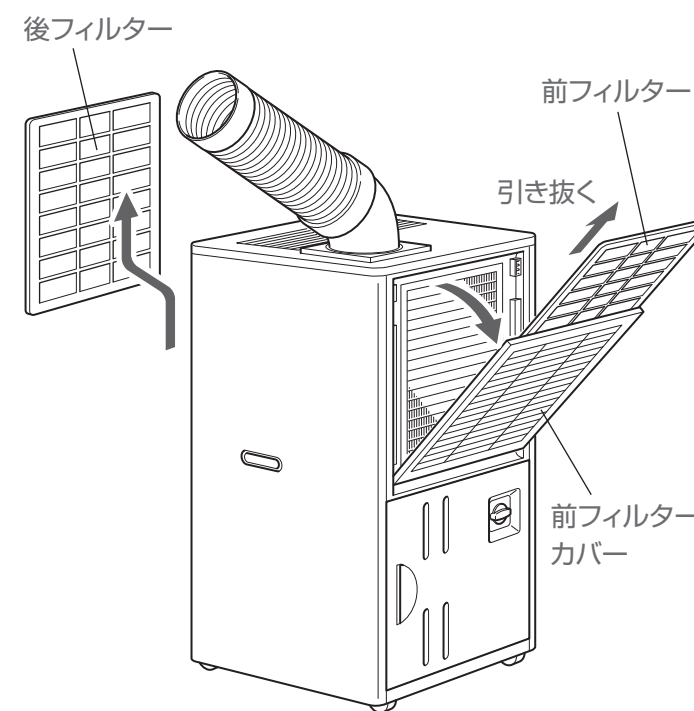
ご注意

フィルターの取り外しおよび取り付け時は、熱交換器のアルミフィンをつぶさないようご注意ください。

アルミフィンがつぶれると熱交換がうまく行えず、冷風が出なくなったり、故障の原因になります。

アルミフィンが汚れた場合やつぶしてしまった場合は、歯ブラシなどでアルミフィンに沿って上下に動かし、清掃・修復をしてください。

アルミフィンのつぶれがひどい場合は、お買い上げの販売店または、お客様修理ご相談窓口にご相談ください。



ドレン用ポリタンク

定期的に水を捨てる

- ドレン用ポリタンクの水は満水になるとあふれ出します。早めに捨ててください。

電源プラグ・コードの安全点検

- 電源コードに亀裂や、すり傷がありませんか？
- 電源プラグがコンセントに根本まで確実に差し込まれていますか？
- 電源プラグに異常な発熱はありませんか？
- 電源プラグの刃及び刃の取付け面にホコリが付着していませんか？

点検と保管

- ネジなどのゆるみがないか確認し、ゆるみがある場合は締めなおしてください。
- 本機はお子様の手の届かないところに保管し、湿度の高いところ、風雨にさらされるところ、直射日光の当たるところは避けてください。
- ドレン用ポリタンク内の水を捨て、よく乾燥させてから保管してください。
- 本体を横にして保管しないでください。

故障かなと思ったら

下記の症状は故障ではありません。

こんなとき	おたしかめください
運転しない	<ul style="list-style-type: none"> 電源プラグをコンセントにしっかりと差し込んでいますか。 停電ではありませんか。 ブレーカーが切れていませんか。
運転するとすぐに止まる	<ul style="list-style-type: none"> フィルターが目詰まりしていませんか。 周囲の温度が高すぎませんか。 →本機は25℃～45℃の範囲でご使用ください。(P13)
冷えない	<ul style="list-style-type: none"> フィルター・冷風吹き出し口・排熱口がふさがれていませんか。 フィルターが汚れていませんか。 周囲の温度が高すぎませんか。 →本機は25℃～45℃の範囲でご使用ください。(P13) 保護機能作動中ではありませんか。 →3分以上待ってから運転してください。
水が漏れる	<ul style="list-style-type: none"> ドレンホースが詰まっていますか。 ドレン用ポリタンクは正しくセットされていますか。 ドレン用ポリタンクが満水ではありませんか。 フィルターが汚れていませんか。

別売部品

ご要望の際は、お買い上げの販売店にご相談ください。


前フィルター 希望小売価格 1個 1,500円(税抜)	延長用冷風ダクト(内径φ118mm×長さ約3m) 作業場所の近くに本機を設置できないときなどにご利用ください。 詳細は裏表紙をご覧ください。
後フィルター 希望小売価格 1個 1,500円(税抜)	

※価格は予告なく改定されることがあります。ご了承ください。

長期使用製品安全表示制度に基づく本体表示について

経年劣化(長期間にわたる使用や放置に伴い生ずる劣化)により危害の発生が高まるおそれがあることを注意喚起するために、電気用品安全法で義務付けられた以下の内容の表示を本体に行っています。

【製造年】本体に西暦4桁で表示してあります

	<p>【設計上の標準使用期間】 10年</p> <p>設計上の標準使用期間を超えてお使いいただいた場合は、経年劣化による発火・ケガなどの事故に至るおそれがあります。</p>
---	--

<設計上の標準使用期間とは>

- 運転時間や温湿度など、標準的な使用条件(下記)に基づく経年劣化に対して、製造した年から安全上支障なく使用することができる標準的な期間です。
- 設計上の標準使用期間は、無償保証期間とは異なります。また、偶発的な故障を保証するものでもありません。

■標準使用条件 日本工業規格 JIS C 9921-3による

環境条件	電源電圧	製品の定格電圧による
	周波数	50Hzおよび60Hz
	冷房室外温度	35℃(乾球温度)
	冷房室外湿度	40%(湿球温度 24℃)
	設置条件	標準設置
想定時間	1年間の使用日数	東京モデル 冷房 6月2日から9月21日までの112日間
	1日の使用時間	冷房 9 h/日
	1年間の使用時間	冷房 1,008 h/年

- 設置状況や環境、使用頻度が上記の条件と異なる場合、または、本来の使用目的以外でご使用された場合は、設計上の標準使用期間より短い期間で経年劣化による発火・ケガなどの事故に至るおそれがあります。

仕様

種 類	スポットエアコン
電 源	100 V 50/60 Hz共用
定格冷房能力	2.2/2.5 kw
定格消費電力	強冷 850/1000 W 弱冷 800/980 W 強風 105/140 W 弱風 85/120 W
風 量	360/420 m ³ /h
圧 縮 機	全閉型ロータリー・保護装置オーバーロードリレー
除湿水の処理方法	ドレン用ポリタンク(20L)または底面へ排水
送風機モーター保護装置	130℃サーマルプロテクター
連続運転可能範囲	25℃(湿度50%) ~ 45℃(湿度40%)
外形寸法	幅395 × 奥行465 × 高さ888 mm
質 量	38.0 kg
コードの長さ	1.9 m

- 冷房能力等の数値は、室温35度相対湿度60%の条件で運転したときの値です。
- 製品の外観および仕様は、改良のため予告なく変更することがありますが、ご了承ください。
- この製品は日本国内用に設計されていますので、日本国外では使用できません。FOR USE IN JAPAN ONLY.

愛情点検



★長年ご使用の『スポットエアコン』の点検を!

このような症状はありませんか?

- 電源コード、プラグが異常に熱い
- 電源コードに深いキズや変形がある
- 焦げくさいにおいがする
- 運転中に異常な音や振動がする
- 本体に触れるとビリビリ電気を感じる
- その他異常や故障がある

このような症状のときは、ご使用を中止し、事故防止のため電源プラグを抜いて、必ず販売店に点検をご依頼ください。

保証とアフターサービス

保証書(別添付)

お買い上げ日・販売店名などの記入を必ず確かめ、お買い上げの販売店からお受け取りいただき、内容をよくお読みのもと、大切に保存してください。

保証期間

お買い上げ日から本体1年間
(ただし、冷媒回路については、5年間です。)
※フィルターは消耗品ですので、保証期間内でも有料とさせていただきます。

修理を依頼されるとき

11ページの表に従ってご確認してください。それでも異常がある場合は、ご使用を中止し、必ず電源プラグを抜いてから、お買い上げの販売店へご連絡ください。なお、製品修理以外の責任はご容赦ください。

保証期間中は

保証書の規定に従って、出張修理をさせていただきます。

保証期間を過ぎているときは

修理すれば使用できる製品については、ご希望により有料で修理させていただきます。当社は、スポットエアコンの補修用性能部品を製造切後9年保有しております。(注:補修用性能部品とは、その製品の機能を維持するために必要な部品です。)

修理料金の仕組み

修理料金は、技術料・部品代・出張料などで構成されています。

技術料	診断・故障個所の修理および部品交換・調整・修理完了時の点検などの作業にかかる費用です。
部品代	修理に使用した部品および補助材料代です。
出張料	お客様のご依頼により、製品のある場所へ技術者を派遣する場合の費用です。

お客さまご相談窓口

■まずは、お買い上げの販売店へ...

家電商品の修理のご依頼やご相談は、お買い上げの販売店へお申し出ください。

転居や贈答品でお困りの場合は、下記の相談窓口にお問い合わせください。

商品についての全般的なご相談

総合相談窓口:

固定電話からは ☎ 0120-865-812

携帯電話・PHSからは ☎ 0570-020-812 (有料)

受付時間 365日 9:00~18:30

※FAXでご相談される場合

☎ 0570-013-791 (有料)

商品の修理サービスについてのご相談

修理相談窓口:

固定電話からは ☎ 0120-982-540

携帯電話・PHSからは ☎ 0570-010-540 (有料)

受付時間 月曜日 ~ 金曜日 9:00~18:30
土曜・日曜・祝日 9:00~17:30

※上記のご相談窓口の名称、電話番号は変更することがありますのでご了承ください。

■”お客さまご相談窓口”における個人情報のお取り扱いについて

お客さまご相談窓口でお受けしたお客さまのお名前、ご住所、お電話番号などの個人情報は適切に管理いたします。また、お客さまの同意がない限り第三者への開示は行いません。(業務委託の場合および法令に基づき、必要とされる場合を除く。)

- お客さまご相談窓口でお受けした個人情報は、商品・サービスに関わるご相談・お問い合わせおよび修理の対応のみを目的として用います。なお、この目的のためにハイアールジャパンセールス株式会社および関係会社で上記個人情報を利用することがあります。
- 上記目的の範囲内で対応業務を委託する場合、委託先に対しては当社と同等の個人情報保護を行わせるとともに、適切な管理・監督をいたします。