

6 この後は…

- 標準取付枠の「取付工事説明書」をご覧くださいのうえ、手順4の作業へ進んでください。
また、「エアコン運転時・戸閉まり時手順」等のお願い項目も必ずお読みください。

窓の大きさや種類により使用する部品が異なるためあまる部品があります。あまった部品は移設時や取り外しのときに必要ですので、大切に保管してください。

ご不明の点は、お買上げの販売店またはご相談窓口にお問い合わせください。

ハイアールジャパンセールス株式会社

〒532-0003 大阪府大阪市淀川区宮原3-5-36 新大阪トラストタワー7F

総合相談窓口：0120-865-812
【受付時間】365日 9:00～18:30

FAXでご相談される場合：0570-013-791
(ナビダイヤルでおつなぎします。全国各地より
市内通話料金にてご利用いただけます。)

Haier

ルームエアコン長窓用延長枠 (JA-E16B)

取付工事説明書

取付工事終了後、この「取付工事説明書」とあまった部品は、移設時や取り外しのときに必要ですので、大切に保管してください。

取付けを始める前に

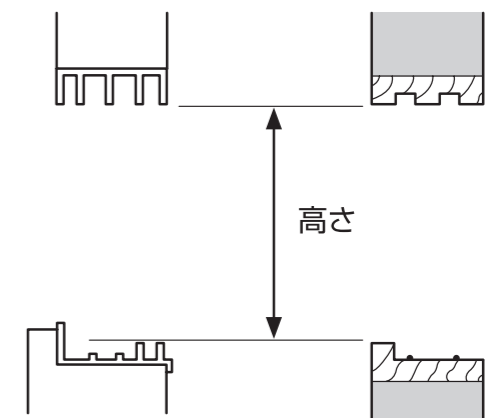
- この枠は、薄型ルームエアコン（ウインド型）をテラス窓や長窓へ取付けるためのアタッチメントです。標準取付枠とともにご使用ください。
- この「取付工事説明書」と標準取付枠に同梱の「取付工事説明書」と合わせてよくお読みください。
- 取付工事終了後は移設時などの参考のため、お客様にこの「取付工事説明書」とあまった部品をお渡しください。

取付可能な窓の種類

- アルミ窓 ●木枠窓
- スチール窓（一部取付けできないことがあります。）

取付可能な窓の寸法

- 高さが1410～2005mmの窓に取り付けることができます。



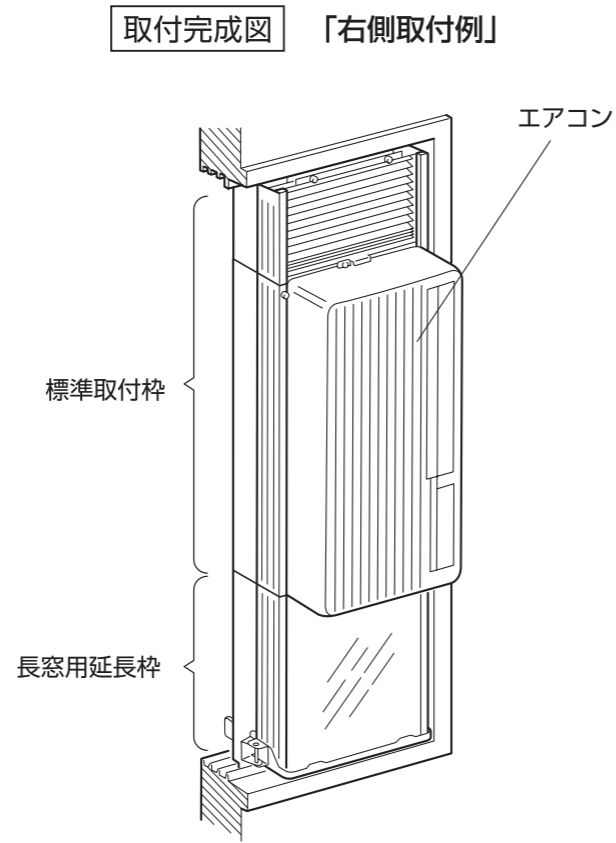
ご注意

- 窓の種類・形状によって取付寸法が異なります。
- 標準取付枠の「取付工事説明書」を参照してください。

取付方法と手順

●この取付手順はアルミ製窓（立ち上がり7mm以上）の右側取付けを基準に、説明しています。

●左側取付けもできます。
標準取付枠の「取付工事説明書」を参照のうえ、同じ手順で行ってください。

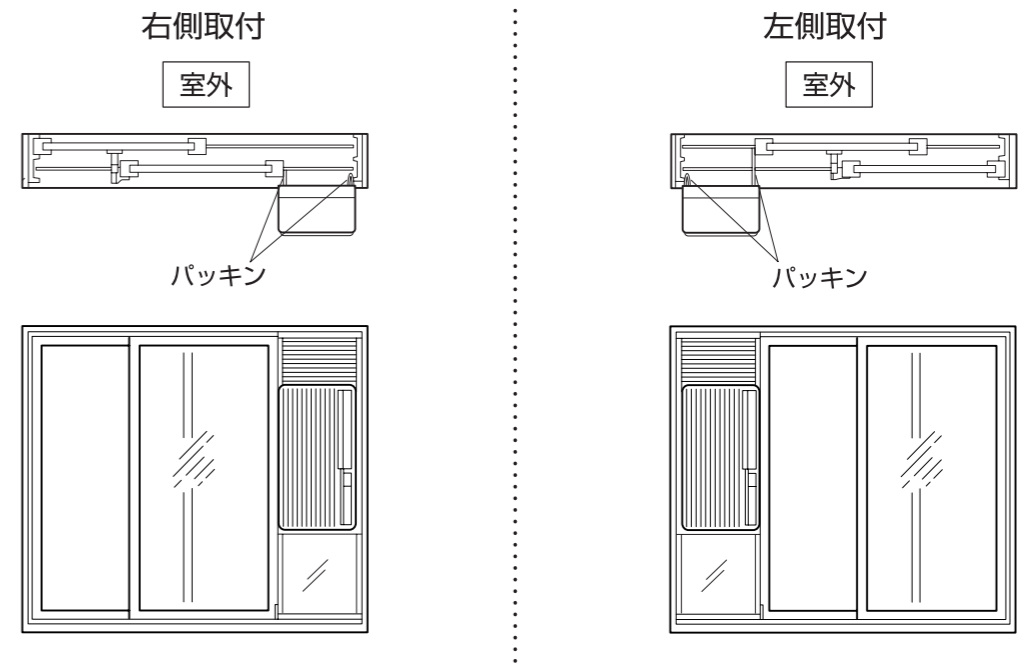


部品の数と各部の名称

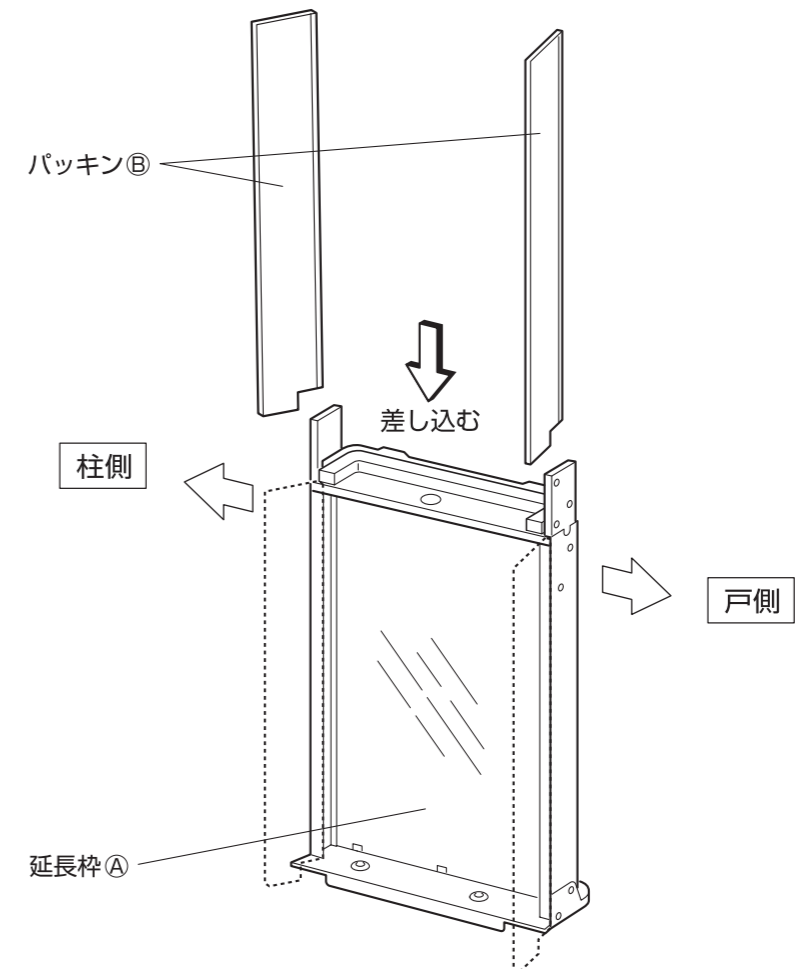
<p>延長枠①</p>	<p>パッキン② 2枚</p>	<p>ドリリングネジ③ 4本 (φ4×12)</p> <p>ドリリングネジは下穴がなくてもネジ穴をあけながら締付けることができます。</p>	<p>木ネジ④ 2本 (φ4×20)</p>
<p>パッキン用粘着シール⑤ (2枚)</p> <p>*パッキンの合わせ部貼付けに使用</p>		<p>パテ⑥</p>	

1 パッキンの取付け

1. エアコンの取付け位置を決めます。
窓形状、コンセント位置、障害物などから右側取付けか左側取付けかを決めます。

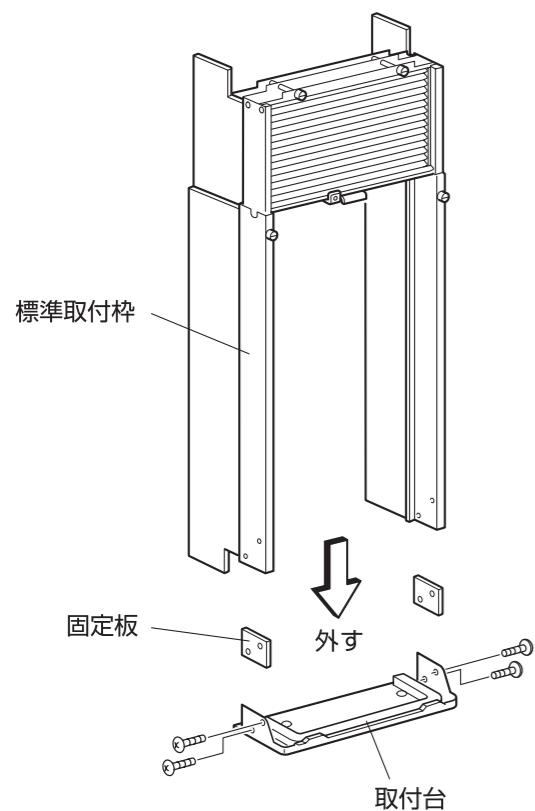


2. 延長枠①にパッキン②2枚をそれぞれ上から差し込みます。



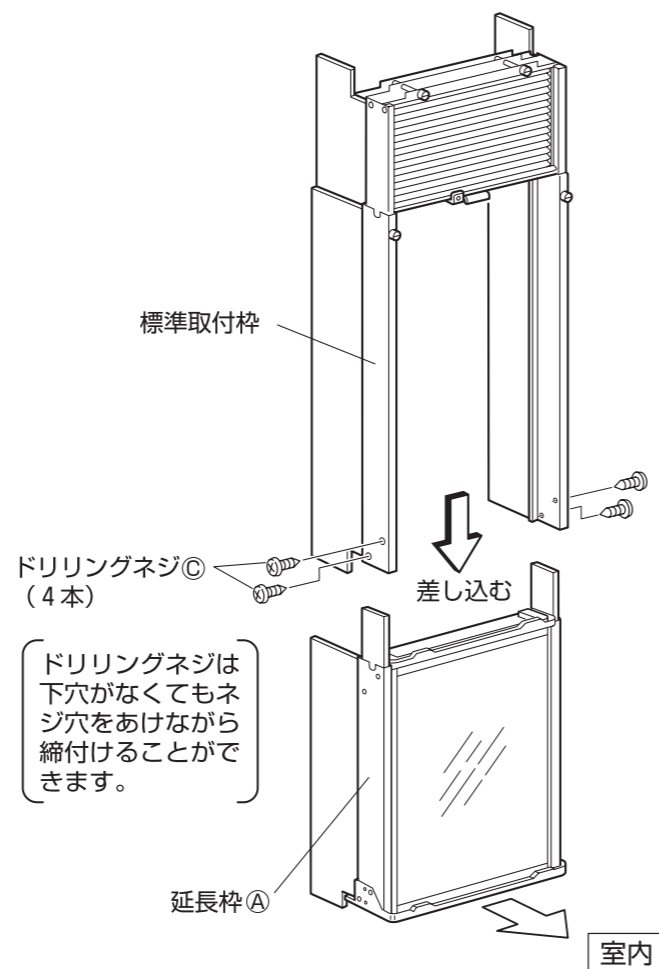
2 枠の組立 (標準取付枠に長窓用延長枠取付ける)

1. 標準取付枠からネジを4本外して取付台を外します。



※外した固定板、ネジ、取付台は必要となる場合があります。

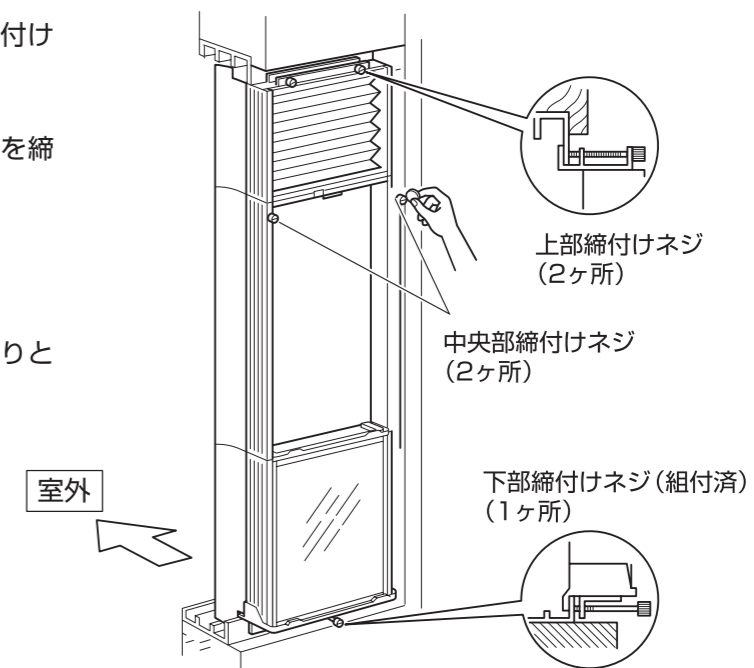
2. 標準取付枠を延長枠Aに差し込みドリリングネジC4本で取付けます。



ドリリングネジは下穴がなくてもネジ穴をあけながら締付けることができます。

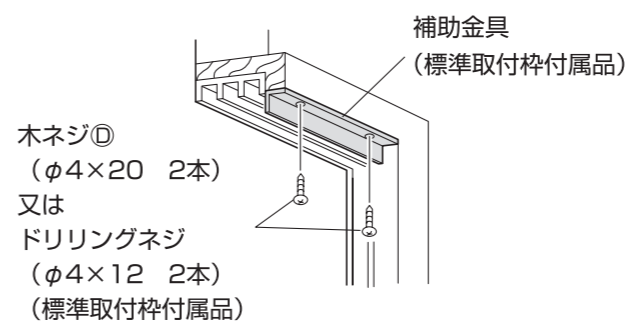
3 枠の取付け ■標準取付枠の「取付工事説明書」取付手順1を参照のうえ、下記の手順で枠を取付けます。

1. 枠を柱側いっぱい寄せ、下部締付けネジを締めます。
2. 上枠を引き上げ、上部締付けネジを締めます。
3. 中央部締付けネジを締めます。
4. それぞれのネジ、ナットをしっかりと増し締めします。

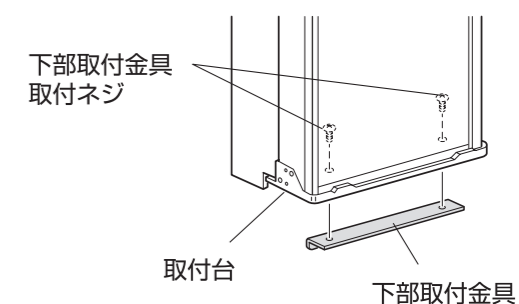


窓の種類によって上記取付けができない場合

1. 補助金具 (標準取付枠付属品) を窓の上側に取付けます。



2. 延長枠の取付台についている下部取付金具を取り外します。

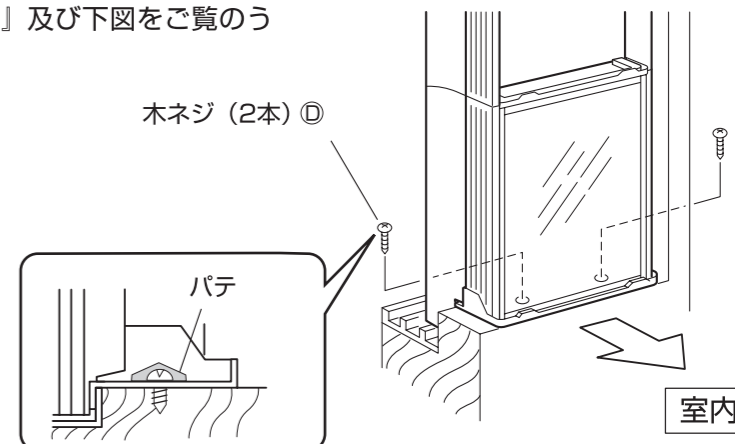


3. 標準取付枠の「取付工事説明書」手順『A.アルミサッシの立ち上がりにネジ止めできない場合』及び下図をご覧のうえ、枠を取付けてください。

ご注意

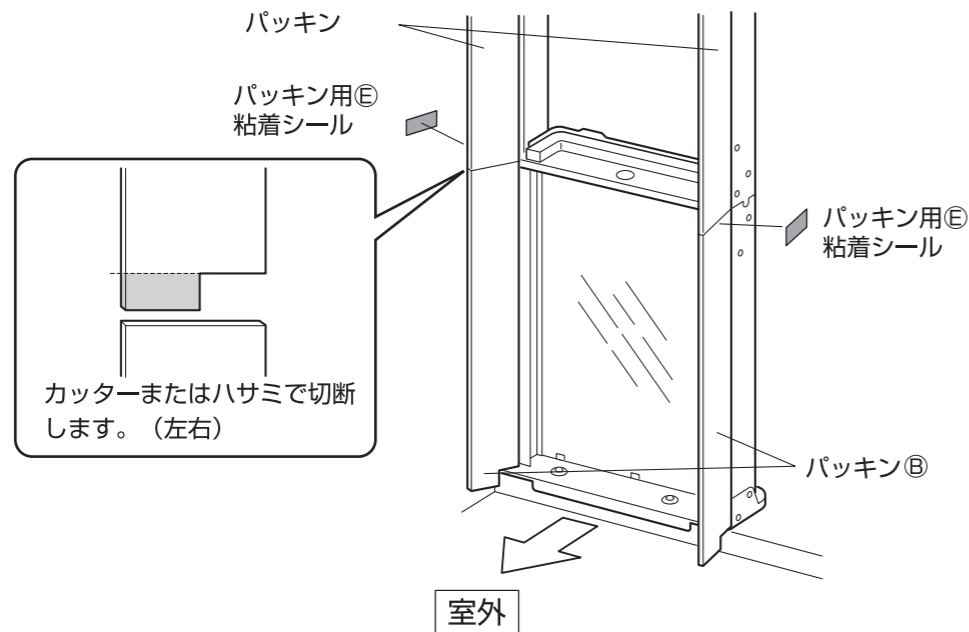
窓ストッパー取付け後、次の箇所をパテで必ず防水シールしてください。

- 下部の木ネジDを取付けた上 (2ヶ所)
- 下部のパネル押えと取付枠の隙間 (2ヶ所)
- その他、必要と思われる箇所

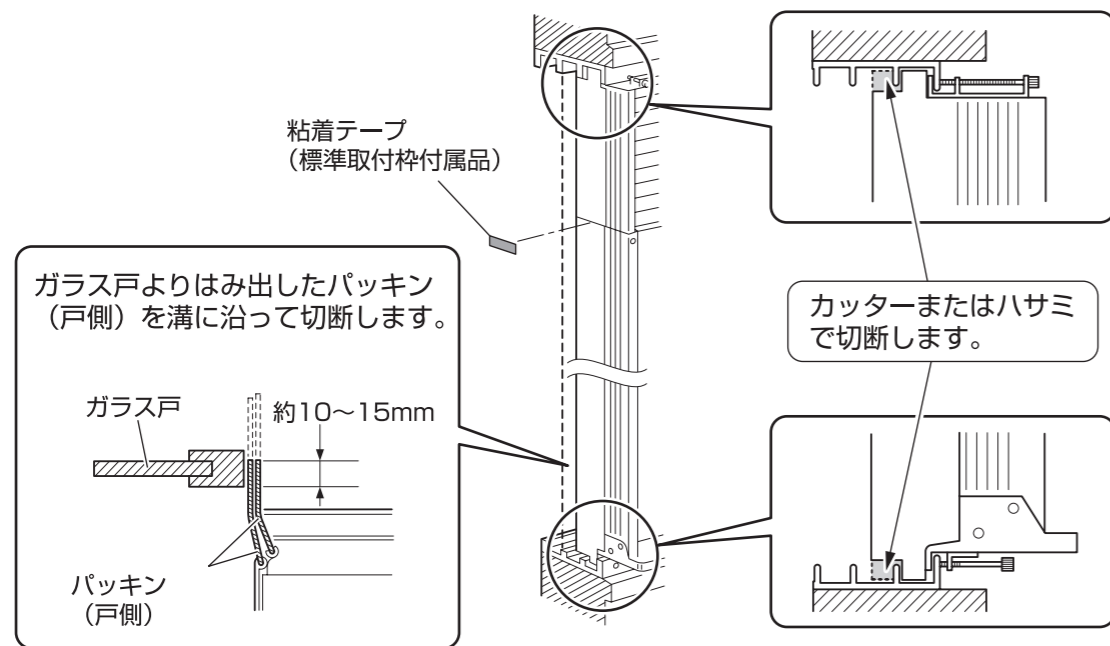


4 パッキンの切断

1. パッキンの合わせ部を付属のパッキン用粘着シールで貼ります。



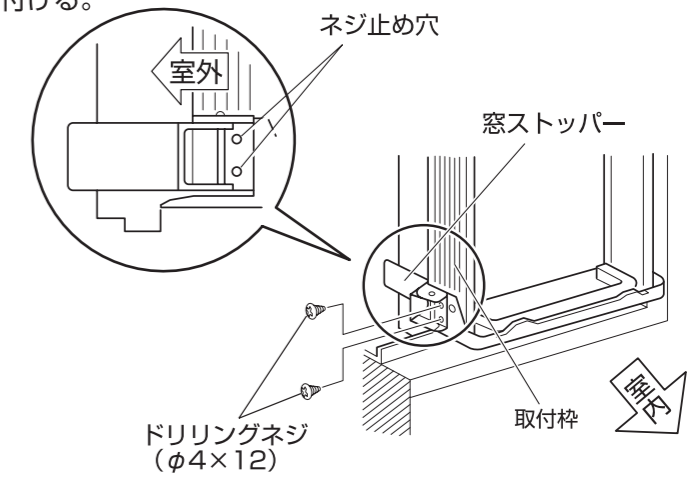
2. 標準取付枠の「取付工事説明書」取付手順3及び下図をご覧のうえ、パッキン（戸側）を切断します。またパッキン戸側と柱側の合わせ部を標準取付枠に付属されている粘着テープで貼り、固定します。



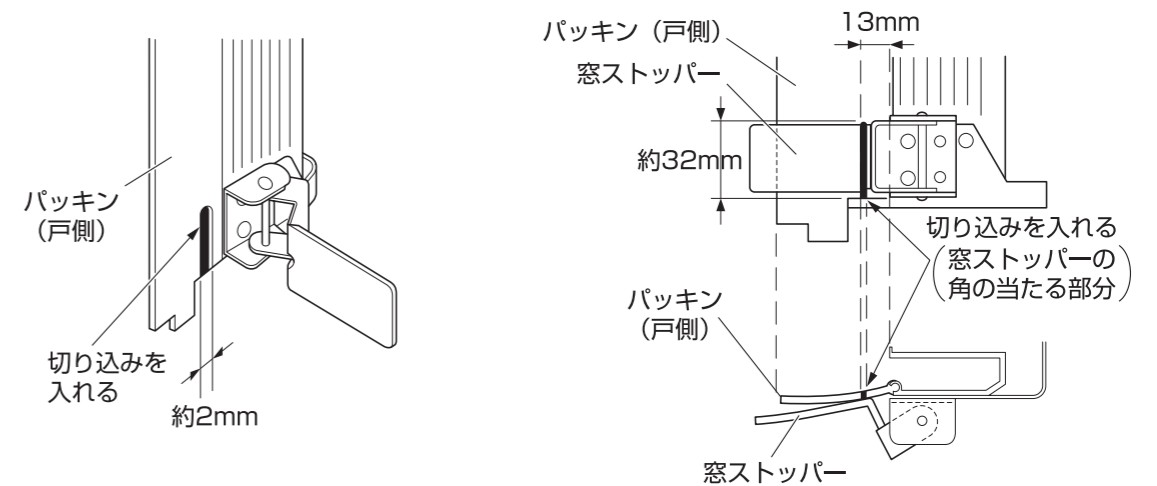
5 窓ストッパーの取付け

1. 「右側取付け」の場合は取付枠の左側に（下図参照）
「左側取付け」の場合は取付枠の右側に取付ける。

右側取付けの場合

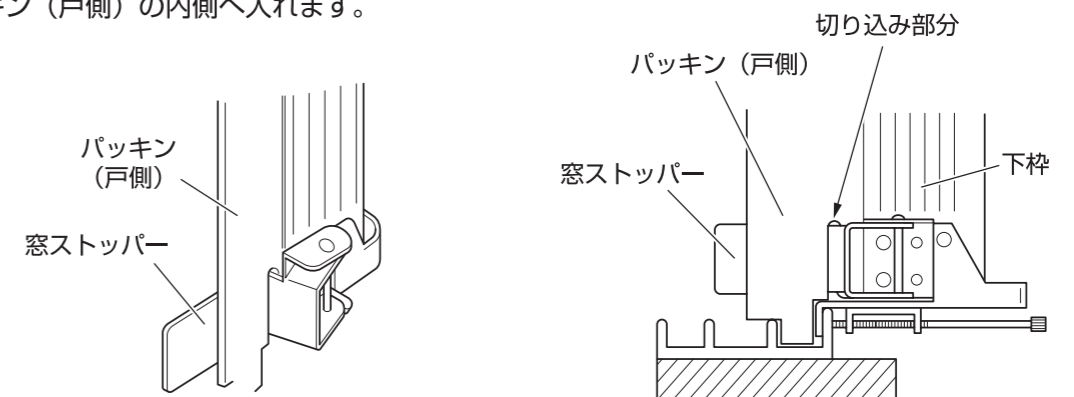


2. 窓ストッパーを倒して、パッキン（戸側）と窓ストッパーの角が当たる部分に切り込みを入れます。



●鉛筆で目安となる線をつけてから、ハサミまたはカッターで切り込みを入れます。

3. 切り込みを入れた後、窓ストッパーを倒して、パッキン（戸側）の内側へ入れます。



●切り込み部分からパッキン（戸側）を窓ストッパーの外側へかぶせます。