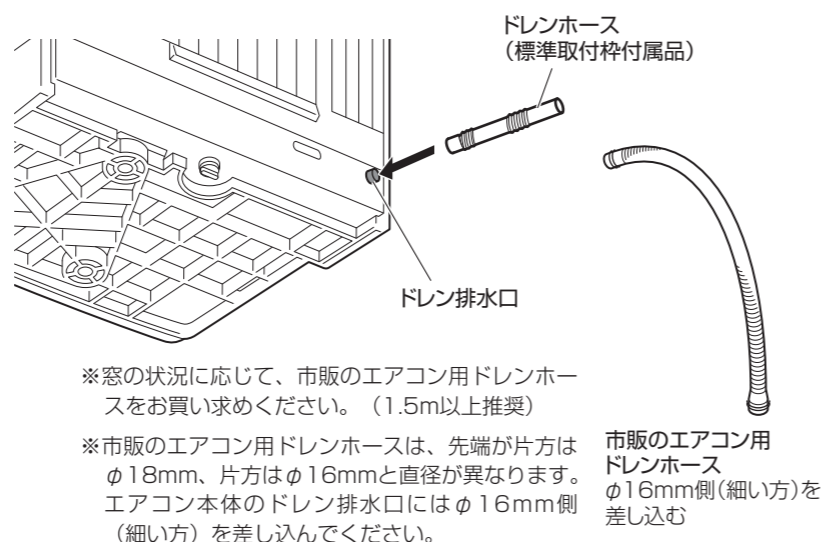


6 この後は…

- 標準取付枠の「取付工事説明書」をご覧ください。手順4の作業へ進んでください。手順7「ドレンホースの取付け」は、下記を参考にドレンホースを取り付けてください。また、「エアコン運転時・戸締り時手順」などのお願い項目も必ずお読みください。

7 ドレンホースの取付け

このエアコンは冷房運転時のドレン（除湿）水を内部で蒸発させ機外に出さない構造になっておりますので排水処理の必要はありませんが、特に湿度が高い場合（80%以上）にドレン水が背面のドレン排水口から室外にあふれる場合がありますので、設置時には必ず、背面のドレン排水口にドレンホース（標準取付枠付属品）を取り付けてください。



ご注意

- ドレンホースは、ドレン排水口の根元までさし込んでご使用ください。
- エアコン本体を取付枠に取り付けたあと、ドレンホースは必ず先下がりの勾配になるようにしてください。また、先端が水につからないようにしてください。同時に、取付け枠自体が前側（室内側）に傾いていないことを確認してください。（室内に水漏れする原因になります。）
- 窓を閉める際には、必ずドレンホースを窓の室内側サッシ部に入れてください。
- 室外の風の影響で、ドレン水が室内側に吹き込むことがありますのでご注意ください。
- 木製窓へ本体を取付けた際には、ドレン水が木製窓にかからないようにドレンホースを設置ください。

窓の大きさや、種類により使用する部品が異なるため、あまる部品があります。あまった部品は移設時や取り外しのときに必要ですので、大切に保管してください。

ご不明の点は、お買上げの販売店またはご相談窓口にお問い合わせください。

ハイアールジャパンセールス株式会社

〒532-0003 大阪府大阪市淀川区宮原3-5-36 新大阪トラストタワー7F

総合相談窓口：固定電話からは ☎ 0120-865-812

携帯電話・PHSからは ☎ 0570-020-812 (有料)

FAXでご相談される場合

☎ 0570-013-791 (有料)

【受付時間】 365日 9:00~18:30

Haier

ルームエアコン長窓用延長枠 (JA-E16D)

取付工事説明書

取付工事終了後、この「取付工事説明書」とあまった部品は、移設時や取り外しのときに必要ですので、大切に保管してください。

取付けを始める前に

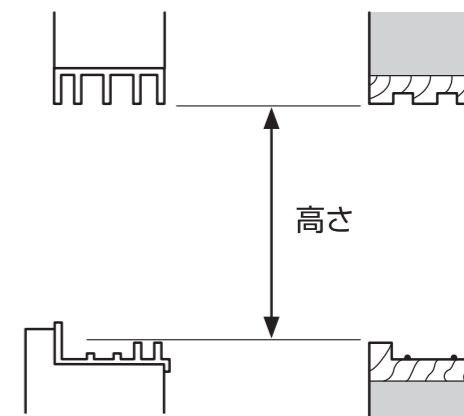
- この枠は、薄型ルームエアコン（ウインド型）をテラス窓や長窓へ取付けるためのアタッチメントです。標準取付枠とともにご使用ください。
- この「取付工事説明書」と標準取付枠に同梱の「取付工事説明書」と合わせてよくお読みください。
- 取付工事終了後は移設時などの参考のため、お客様にこの「取付工事説明書」とあまった部品をお渡しください。

取付可能な窓の種類

- アルミ窓 ●木枠窓
- スチール窓（一部取付けできないことがあります。）

取付可能な窓の寸法

- 高さが1410~2005mmの窓に取り付けることができます。



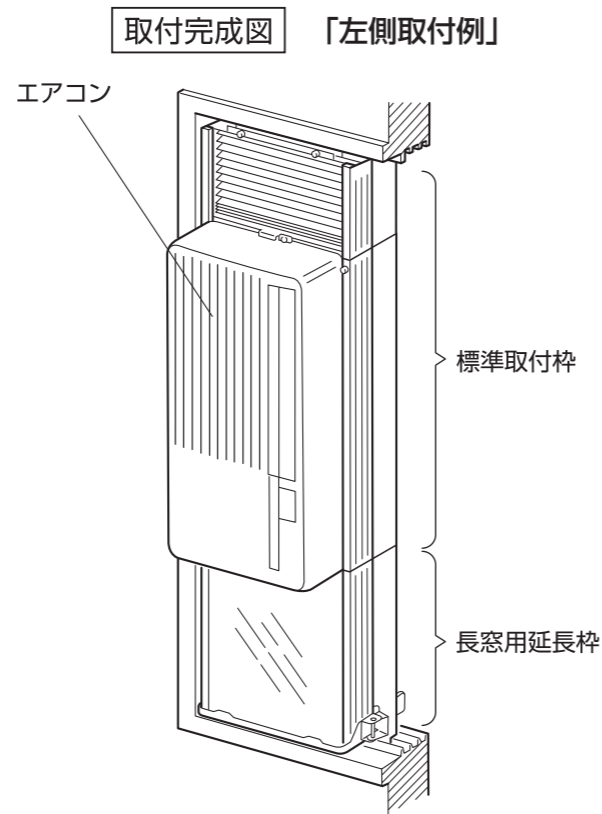
ご注意

- 窓の種類・形状によって取付寸法が異なります。
- 標準取付枠の「取付工事説明書」を参照してください。

取付方法と手順

●この取付手順は、アルミ製窓(立ち上がり7mm以上)の左側取付けを基準に説明しています。

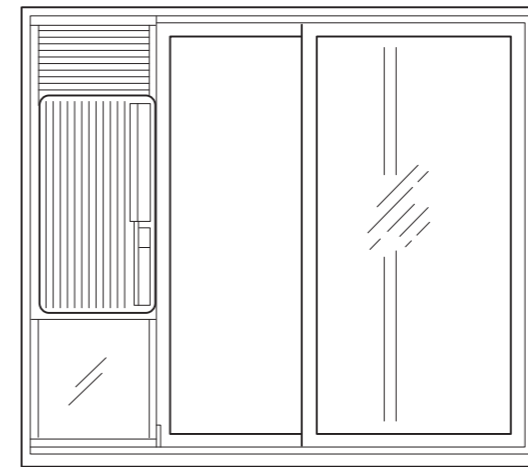
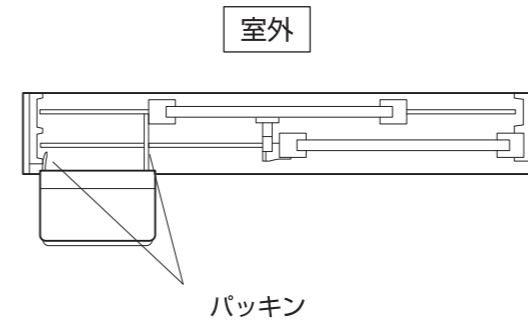
●右側取り付けもできます。
標準取付枠の「取付け工事説明書」を参照のうえ、同じ手順で行ってください。



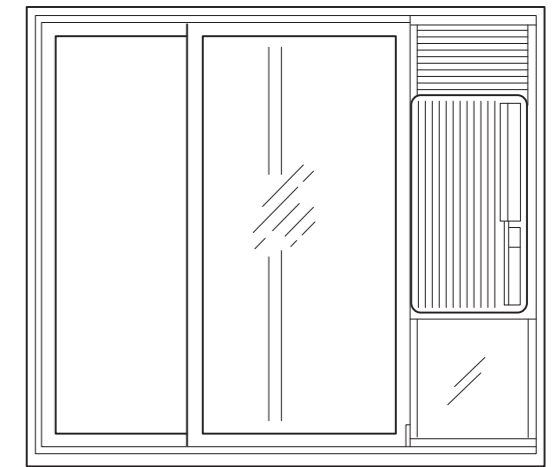
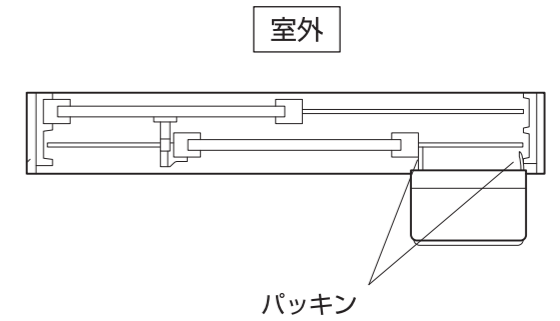
1 取付け位置を決める

1. エアコンの取付け位置を決めます。
窓形状、コンセント位置、障害物などから右側取付けか左側取付けかを決めます。

左側取付

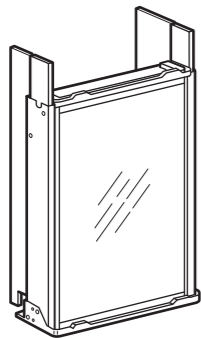


右側取付



部品の数と各部の名称

延長枠[Ⓐ]



ドリリングネジ[Ⓑ] 4本(φ4×12)



【ドリリングネジは下穴がなくてもネジ穴をあけながら締付けることができます。】

木ネジ[Ⓒ] 2本(φ4×20)



パッキン用粘着シール[Ⓓ] (2枚)



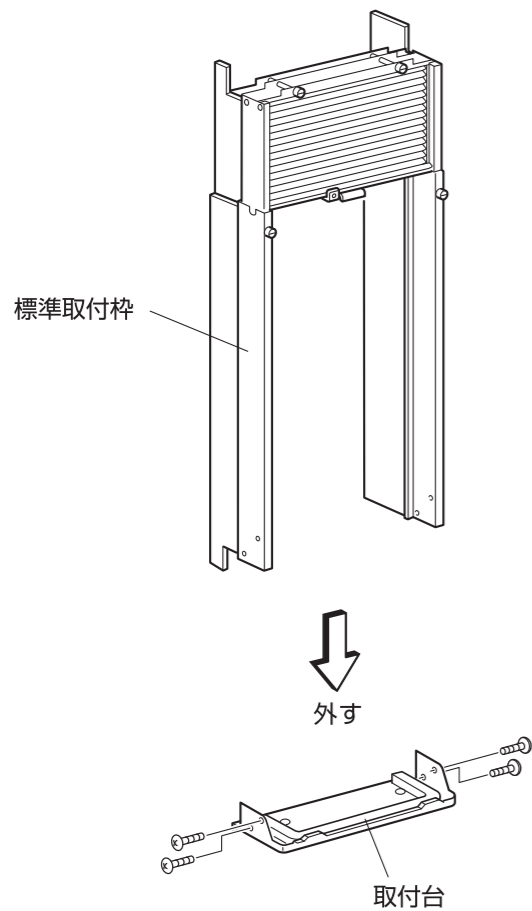
*パッキンの合わせ部貼付けに使用

パテ[Ⓔ]



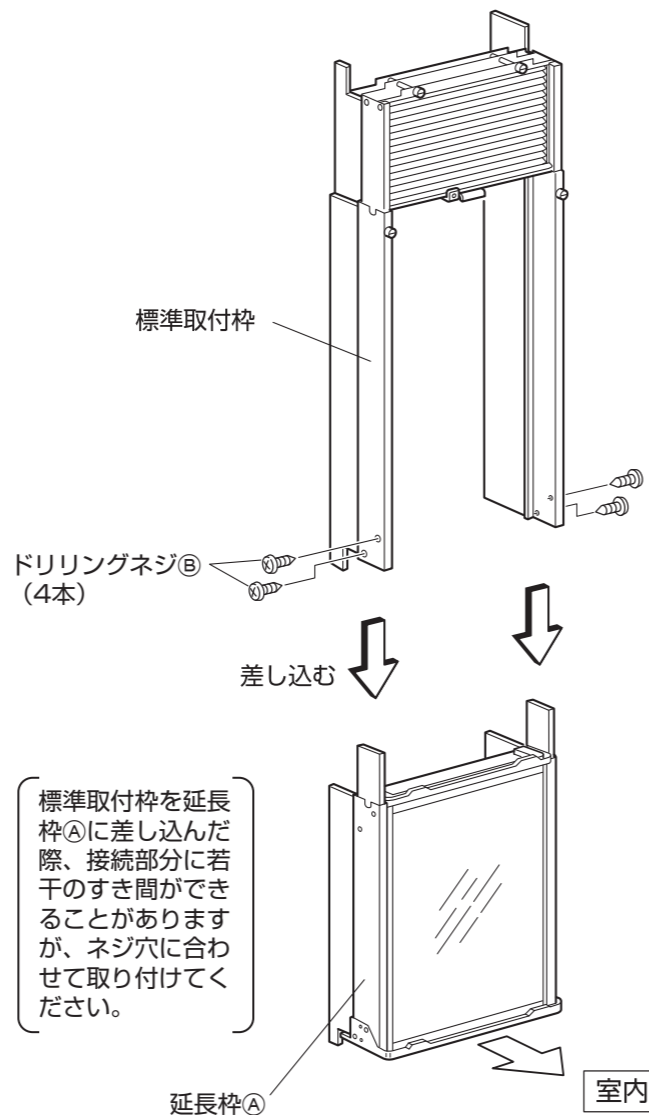
2 枠の組立 (標準取付枠に長窓用延長枠取付ける)

1. 標準取付枠からネジを4本外して取付台を外します。



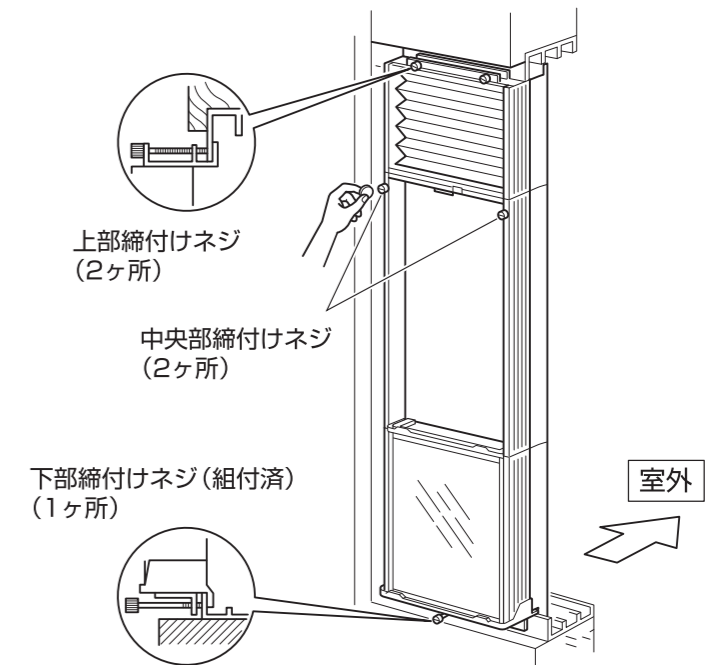
※外したネジ、取付台は必要となる場合があります。

2. 標準取付枠を延長枠Aに差し込みドリリングネジBで取り付けます。



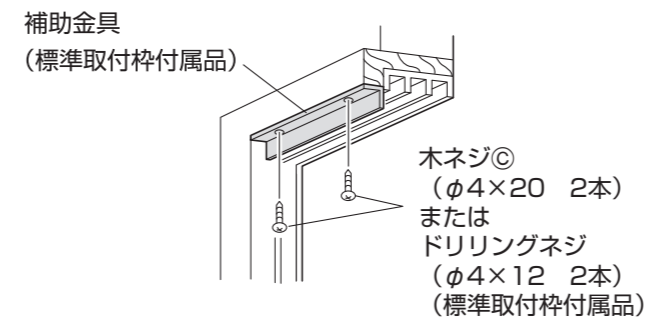
3 枠の取付け ■標準取付枠の「取付工事説明書」取付手順1を参照のうえ、下記の手順で枠を取付けます。

1. 枠を柱側いっぱい寄せ、下部締付けネジを締めます。
2. 上枠を引き上げ、上部締付けネジを締めます。
3. 中央部締付けネジを締めます。
4. それぞれのネジ、ナットをしっかりと増し締めします。

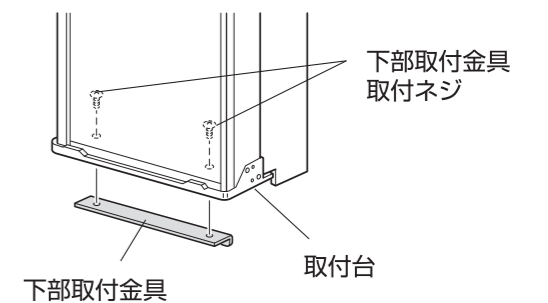


窓の種類によって上記取付けができない場合

1. 補助金具 (標準取付枠付属品) を窓の上側に取付けます。



2. 延長枠の取付台についている下部取付金具を取り外します。

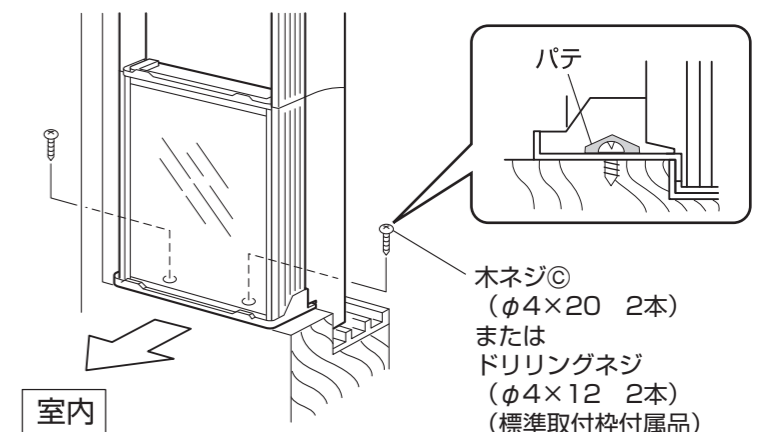


3. 標準取付枠の「取付工事説明書」手順【A.アルミサッシの立ち上がりにネジ止めできない場合】及び下図をご覧のうえ、枠を取付けてください。

ご注意

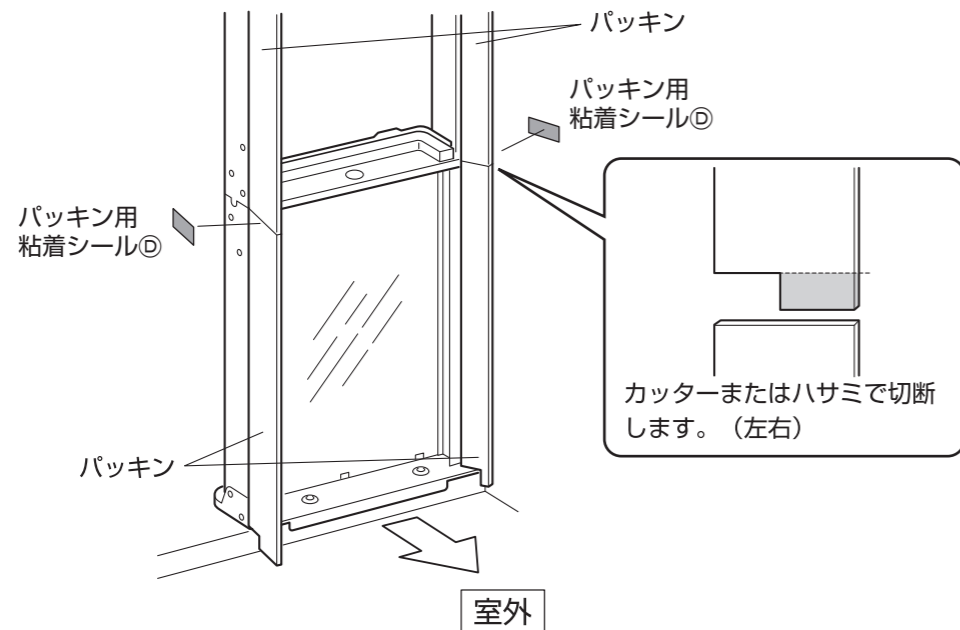
窓ストッパー取付け後、次の箇所をパテで必ず防水シールしてください。

- 下部の木ネジCを取付けた上 (2ヶ所)
- 下部のパネル押えと取付枠の隙間 (2ヶ所)
- その他、必要と思われる箇所

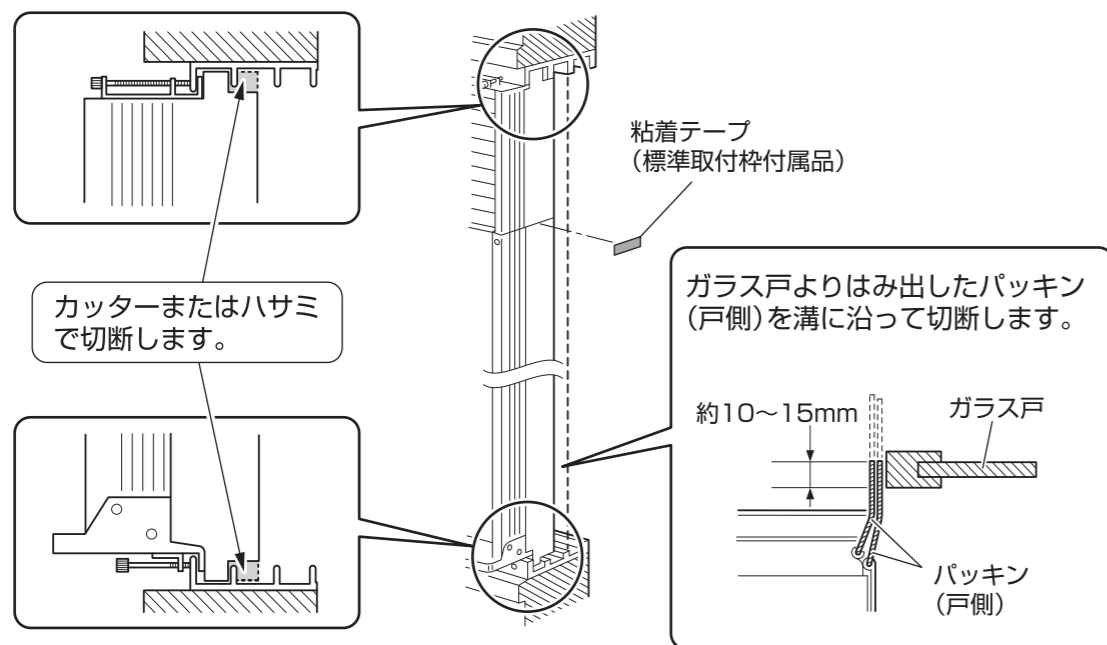


4 パッキンの切断

1. パッキンの合わせ部を付属のパッキン用粘着シールで貼ります。

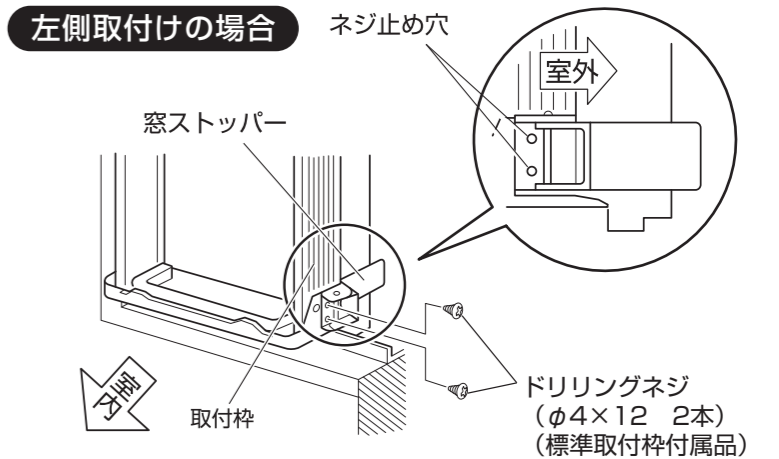


2. 標準取付枠の「取付工事説明書」取付手順3及び下図をご覧のうえ、パッキン（戸側）を切断します。またパッキン戸側と柱側の合わせ部を標準取付枠に付属されている粘着テープで貼り、固定します。

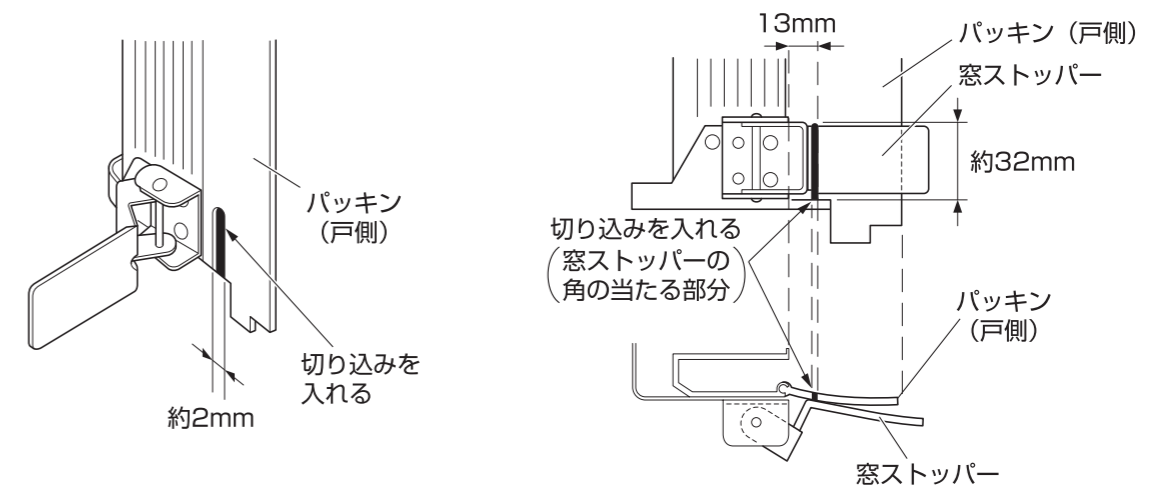


5 窓ストッパーの取付け

1. 「左側取付け」の場合は取付枠の右側に(右図参照) 「右側取付け」の場合は取付枠の左側に取付ける。

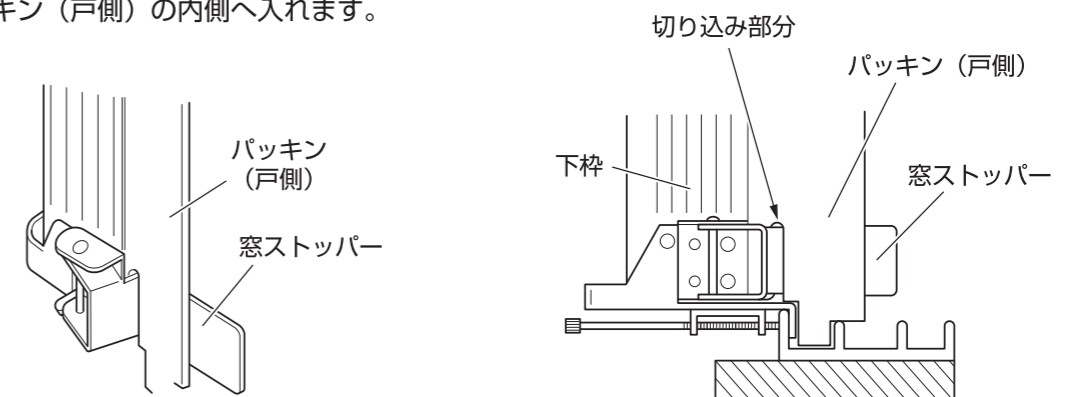


2. 窓ストッパーを倒して、パッキン（戸側）と窓ストッパーの角が当たる部分に切り込みを入れます。



●鉛筆で目安となる線をつけてから、ハサミまたはカッターで切り込みを入れます。

3. 切り込みを入れた後、窓ストッパーを倒して、パッキン（戸側）の内側へ入れます。



●切り込み部分からパッキン（戸側）を窓ストッパーの外側へかぶせます。