

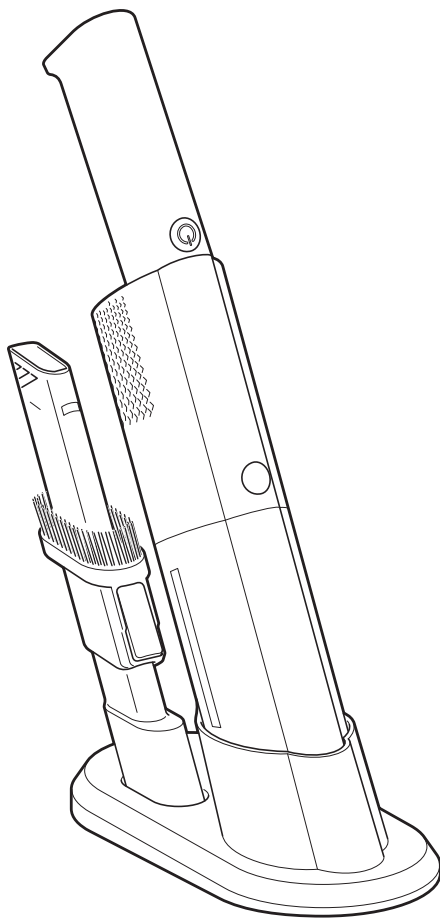
取扱説明書

USB充電式 家庭用
ハンディクリーナー

品番 **JC-BHC4A**

保証書付(裏表紙)

- このたびは、お買上げいただき、まことにありがとうございます。
- ご使用になる前に、必ずこの取扱説明書をよくお読みいただき、正しくご使用ください。
- お読みになったあとは、「保証書」とともに大切に保管していただき、取扱いが不明な場合や、不具合が生じたときにお役立てください。



もくじ

安全上のご注意	1~4
各部のなまえ	5
充電のしかた	6
使いかた	7
ゴミの捨てかた	8
お手入れ	9・10
故障かな?と思ったら	11
仕様	12
保証とアフターサービス	13
保証書	裏表紙

●この製品は日本国内用に設計されていますので、日本国外では使用できません。
FOR USE IN JAPAN ONLY.




安全上のご注意

※ご使用になる前に、この『安全上のご注意』をよくお読みのうえ、正しくお使いください。
※お読みになったあとは、次にお使いになる場合にすぐ見られるところへ大切に保管してください。

表示について

ここに表示している『安全上のご注意』は、お使いになる方や他の人への危害や損害を未然に防止するためのものです。

『危険』『警告』『注意』の3つに大別してお知らせしています。いずれも安全に関する重要な内容ですので、必ず守ってください。

 危険	取り扱いを誤ると死亡、または重傷などを負う危険が差し迫って生じる可能性が想定される内容を表示。
 警告	取り扱いを誤ると死亡、または重傷などを負う可能性が想定される内容を表示。
 注意	取り扱いを誤ると傷害を負う可能性、または物的損害のみが発生すると想定される内容を表示。

■ 表示の例

お守りいただく内容の種類を、絵記号で区分し説明しています。下記はその一例です。



△記号は、「警告や注意を促す」内容のものです。図の中や近くに具体的な注意内容(左図の場合は感電注意)を示します。



⊘記号は、してはいけない「禁止」内容のものです。図の中や近くに具体的な禁止内容(左図の場合は分解禁止)を示します。



●記号は、必ず実行していただく「強制」内容のものです。図の中や近くに具体的な指示内容(左図の場合は指示)を示します。

⚠ 危険

バッテリーを分解・改造をしない

- バッテリーの液漏れ・発熱・破裂・発火の原因になります。バッテリーには危険防止のための安全装置が組み込まれています。これらを損なうと、過電流や放電されたり、充電制御ができなくなることがあります。



分解禁止

バッテリーに釘を刺したり、強い衝撃を与えたり、投げつけたりしない

- 発熱・発煙・破裂・発火の原因になります。また、液が床に付着すると損害を与えることがあります。



禁止

バッテリーを火やストーブのそば、直射日光の当たる場所、炎天下の車内など高温になるような場所に置いたり、充電したりしない

- 発熱・発煙・破裂・発火の原因になります。



禁止

バッテリーを加熱しない

- 液漏れ・破裂・発火の原因になります。



禁止

バッテリーに水をかけない

- 発熱や発火の原因になります。



水かけ禁止

バッテリーの端子同士を針金など金属で接続しない

- 液漏れ・発熱・破裂・発火の原因になります。



禁止

専用品以外のバッテリーは使用しない

- バッテリーの液漏れ・発熱・破裂・発火の原因になります。



禁止

バッテリーから漏れた液が目に入ったときは、すぐにきれいな水で洗い、医師の治療を受ける

- 目に障害が起きることがあります。



指示

警告

改造はしない。また、修理技術者以外の方は、分解・修理をしない

- 火災・感電・ケガの原因になります。
修理はお買い上げの販売店または、お客様修理相談窓口にご相談ください。



分解禁止

引火性のあるものや火気の近くで使用しない

- 灯油・ガソリン・ベンジン・シンナー・アルコールなどの可燃物、火のついたロウソク・たばこ・蚊取り線香などの近くで使用したり、それらのものを吸い込まないでください。
爆発や火災のおそれがあります。



禁止

水洗いや風呂場での使用はしない

- 感電の原因になります。(水洗いできる部品は除く。)



水かけ禁止

ダストケース、フィルターケース、フィルターを取り付けずに運転しない

- ケガや故障の原因になります。



禁止

USBケーブルは束ねたり、引っ張ったり、無理に曲げたり、ねじったり、重いものを載せたり、加熱したり、加工したりしない

- コードが破損し、感電・ショート・火災の原因になります。



禁止

USBケーブルは、ぬれた手で抜き差ししない

- 感電やケガをするおそれがあります。



ぬれ手禁止

USBケーブルやコネクタが傷んでいたり、USBポートやコンセントの差し込みがゆるいときは使用しない

- 感電・ショート・発火の原因になります。



禁止

USBケーブルのコネクタは、根元まで確実に差し込む

- 接触不良による感電・火災の原因になります。



根元まで確実に

充電には付属のUSBケーブル以外を使用しない。また、他機器の充電に付属のUSBケーブルを使用しない

- 液漏れ・火災・発熱・破裂の原因になります。



禁止

本体のすき間やUSBコネクタに金属片、棒、ピンや針金などを差し込まない

- 感電やケガをするおそれがあります。



禁止

充電中や使用中の本体には、乳幼児を近づけない

- 感電やケガをするおそれがあります。



禁止

小さな子供には使用させない

- 感電やケガをするおそれがあります。



禁止

安全上のご注意 つづき

警告

バッテリーから漏れた液が皮膚や衣服に付いたときは、すぐにきれいな水で洗い流す

- 皮膚がかぶれることがあります。



指示

バッテリーに異常(液漏れ・異臭など)があるときは使用しない

- 発熱・発煙・破裂・発火の原因になります。また、液が床に付着すると損害を与えることがあります。



禁止

異常時(煙・焦げくさいなど)は、使用を中止してUSBケーブルを抜き、お買い上げの販売店または、お客さまご相談窓口にご相談ください

- 異常のまま運転を続けると、故障・感電・発火の原因になります。



指示

注意

排気口をふさがない

- モーターが発熱し、本体の変形・発火・故障の原因になります。



禁止

吸入口をふさいで長時間運転しない

- 過熱による本体の変形や発火の原因になります。



禁止

火気に近づけない

- 使用中は排気で炎が大きくなり、火災の原因になります。また、本体の変形・ショート・発火の原因になります。



火気禁止

スイッチを入れたまま放置しない

- バッテリーの性能を損なう原因になります。



禁止

本体を壁などに立て掛けたり、収納したりしない

- 転倒による本体の破損や床の傷付き、ケガの原因になります。



禁止

次のようなものは吸い込まない

- 発火・故障の原因になります。

<吸い込んではいけないもの>

- 水や油などの液体
- 湿ったゴミ
- たばこの吸い殻
- 多量の粉体(消火器の粉、コピー用のトナーなど)
- 先のとがったもの(ガラス・ピン・針など)
- 吸込口に詰まりそうなもの



禁止

本体を持ち上げるときや持ち運ぶときは、必ずハンドルを持つ

- 他のところを持ちったり、収納ドックに収納したままの状態を持ち運ばないでください。変形・破損、落下による本体の破損や床の傷付き、ケガの原因になります。



指示

USBケーブルに液体を付着させない

- 感電・ショート・過熱による変形・発火・故障の原因になります。



禁止

⚠ 注意

充電しないときは、USBケーブルを抜く

- ケガ・やけど・絶縁劣化による感電・漏電火災の原因になります。



指示

USBケーブルを抜くときは、コードを持たずにUSBコネクタを持って抜く

- コードを引っ張ると、コードが破損し、感電・ショート・火災の原因になります。



指示

35℃以上の高温または、5℃以下の低温での充電は避ける

- 正しく充電できなかつたり、バッテリー劣化の原因になります。
- 70℃を超える場合、発熱・発煙・破裂・発火の原因になります。



指示

炎天下の車内や暖房器具のそばなど、温度が高くなるところで保管しない

- 本体の変形・故障・発火の原因になります。



禁止

お願い

この掃除機は、家庭用です。業務用やお掃除以外の目的には、使用しないでください。

フィルターを外したまま使用しないでください。

- 故障の原因になります。

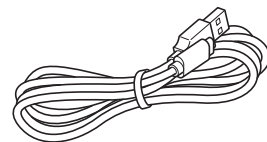
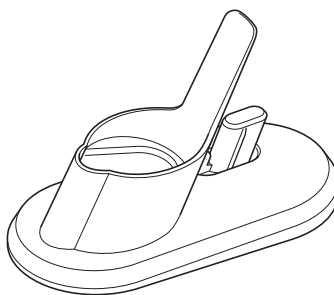
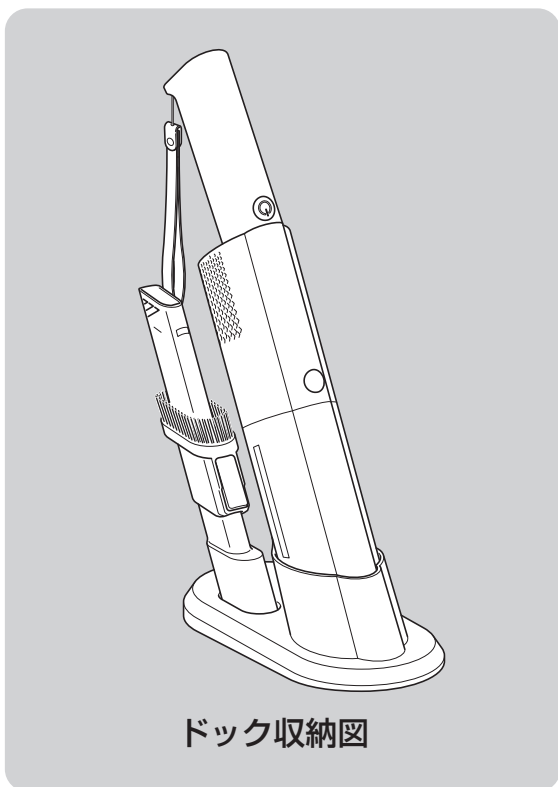
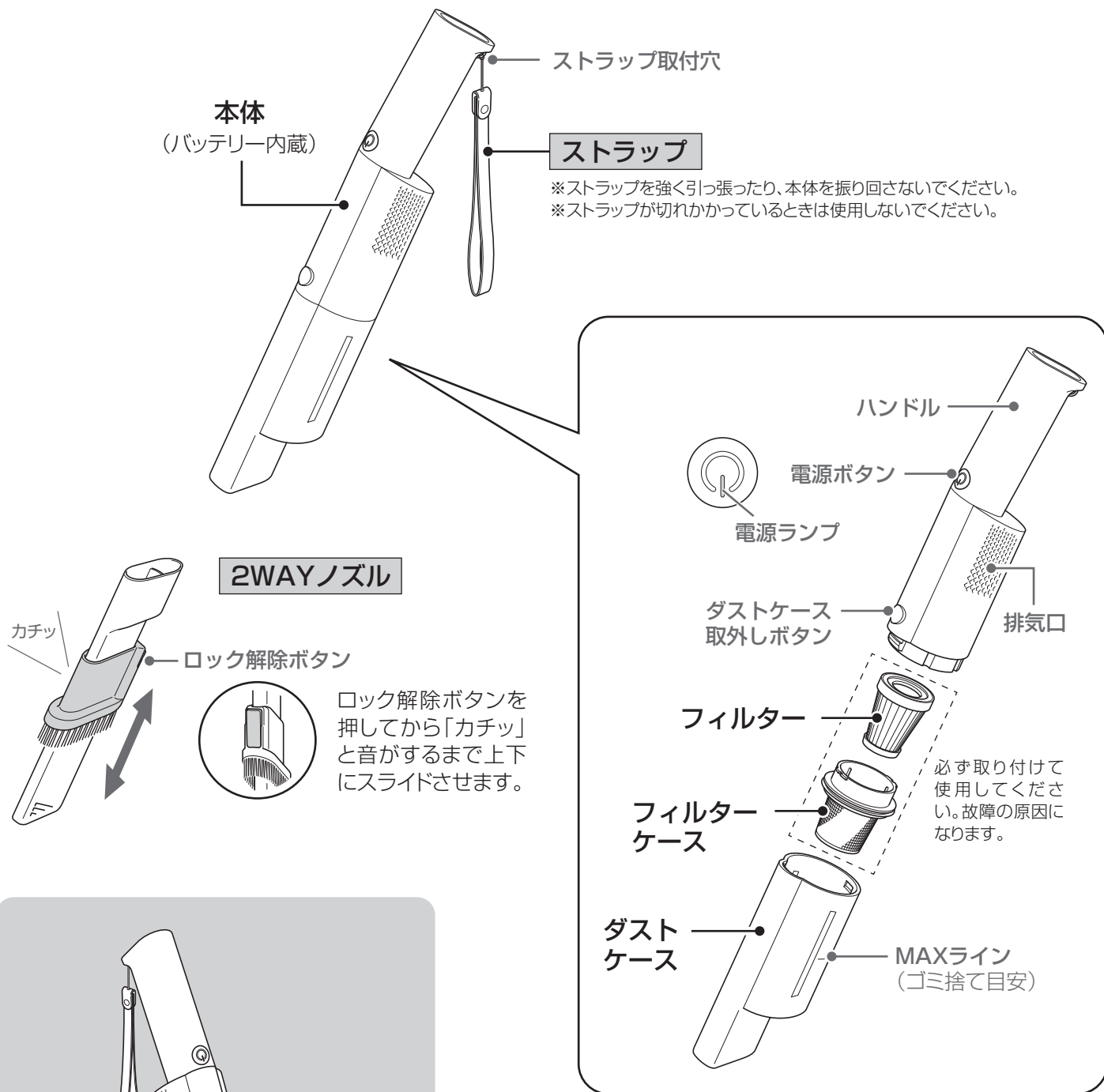
大きなゴミやMAXラインを超えてゴミを吸わせないでください。

- あめ玉の包みやティッシュペーパーなどの大きなゴミは取り除いてからお掃除をしてください。
ダストケース内のゴミは、「MAX」ラインを超える前に捨ててください。(吸気経路に詰まる原因になります。)

各部のなまえ

付属品をご確認ください。

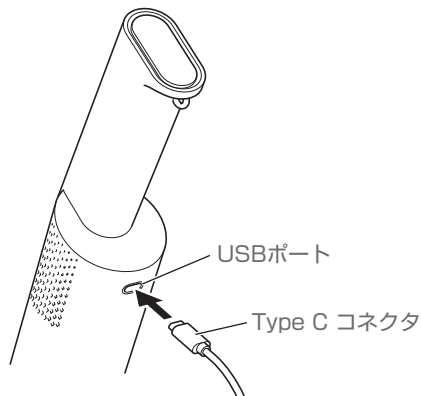
■になまえが書かれている部品が付属品です。



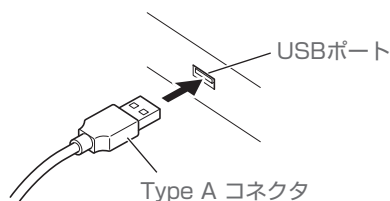
充電のしかた

- 工場出荷時はバッテリーが充電されていません。ご使用前に満充電してください。

1 付属のUSBケーブルの Type C コネクタを本体に差し込む



2 Type A コネクタを電力供給できる USBポート(定格2Aの)に差し込む



充電が始まり、電源ランプがゆっくり点滅します。満充電になると、電源ランプが点灯になります。(約5分経過すると消灯します。)
初めて充電する場合は、約4時間で満充電になります。

ご注意

充電しながら運転できません。

長期間使用しない場合でも、2ヶ月に1回は満充電になるまで充電してください。

- 充電をしないで放置するとバッテリーの劣化につながります。

⚠ 注意

35℃以上の高温または、5℃以下の低温での充電は避ける

- 正しく充電できなかつたり、バッテリー劣化の原因になります。
- 70℃を超える場合、発熱・発煙・破裂・発火の原因になります。



指示

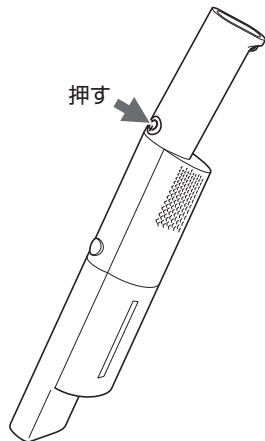
充電について

- USBケーブルは付属品を使用してください。
- 電力供給のできるUSBポートは、必ず定格2Aの出力をもつ機器を使用してください。(接続する機器の電源供給が低い場合は充電時間が長くなります。また、2.1A以上の電源供給の過大電流は故障の原因になります。)
- 運転直後に充電したときや室温が30℃以上のところで充電したときは、充電時間が長くなることがあります。
- 使用時間にかかわらず、使用後は充電してください。
- 充電の途中で運転すると、充電不足によりすぐに運転が停止することがあります。
- 満充電になる前に使用を繰り返すと、バッテリーの寿命が短くなります。

使いかた

1 収納ドックから取り出し、 を押す

電源ランプが点灯し、標準モードで運転が始まります。
押すごとに「標準」→「強」→「切(消灯)」と変わります。



電源ランプが点滅したときは、充電してください。

バッテリー残量	電源ランプ
10%以上	点灯
10%以下	ゆっくり点滅
なくなる直前	点滅(10秒後切)

運転時間 満充電、バッテリー初期状態、室温20℃の場合

標準	強
約37分	約17分

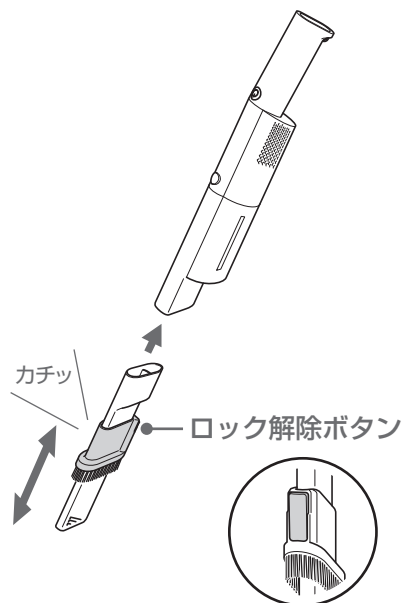
※お掃除する場所のゴミの状態や使用環境によって異なります。

※室温が低い場合、運転時間が短くなったり、吸引力が弱くなったりすることがあります。

2 終了するときは、 を押す

使用時間にかかわらず、使用後は充電してください。

2WAYノズルを使用する



ブラシ部はロック解除ボタンを押してから「カチッ」と音がするまで上下にスライドさせます。

ゴミの捨てかた

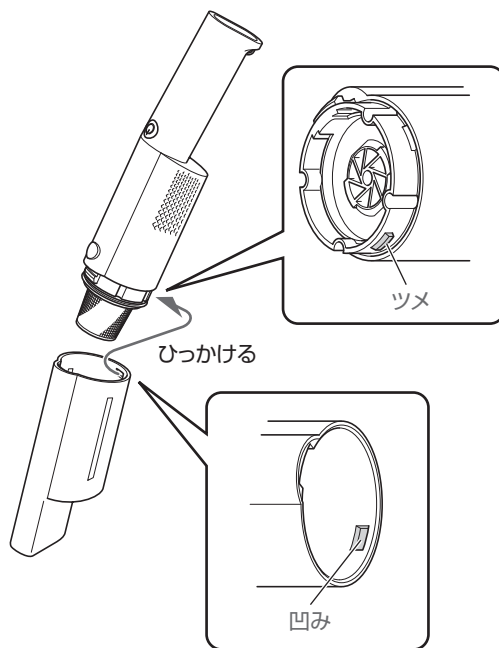
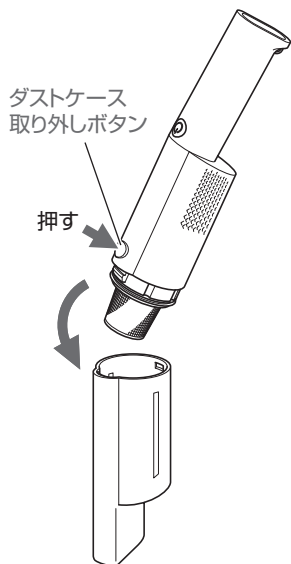
- お掃除が終わったら、こまめにゴミを捨てることをおすすめします。
- ゴミを捨てる際には、必ず電源を切ってください。
- 「MAX」ラインを超える前にゴミを捨ててください。そのまま使用を続けると、吸引力の低下やモーター故障の原因になります。また、ゴミの種類によっては「MAX」ライン手前でもゴミ捨てが必要になることがあります。

1 付属品が付いている場合は取り外す

4 ダストケースを本体に取り付ける

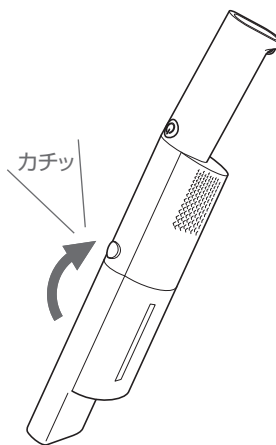
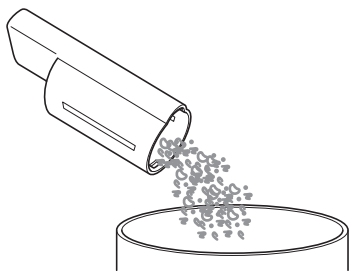
- ①ダストケースの凹み部を本体のツメにひっかけます。

2 ダストケース取り外しボタンを押してダストケースを取り外す



- ②ダストケースを「カチッ」と音がするまで押し込みます。

3 ゴミを捨てる



ゴミをすてたあとはダストケースの内側を拭いてください。

お手入れ

- 揮発性のものは使わないでください。シンナー・ベンジン・ガソリンなどを使用すると、変形や割れが発生することがあります。
- 水洗いできる部品を洗うときは、漂白剤や原液の洗剤は使わないでください。
- 水洗いしたあとは、水気をしっかり切り、風通しの良い所で陰干して十分に乾かしてください。
- ぬれたままで使わないでください。
- 暖房器具やドライヤーなどで乾かさないうでください。
- 化学ぞうきんをご使用の場合は、その注意書に従ってください。

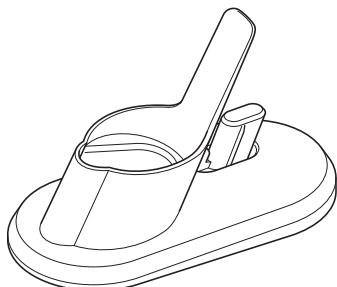
本体/収納ドック

よく絞ったやわらかい布で拭く

- 汚れが落ちにくい場合は、薄めた中性洗剤で拭き取ってください。中性洗剤を使用したあとはよく水拭きをし、さらに乾いた布で拭いてください。



水洗い



⚠ 注意

水洗いしない

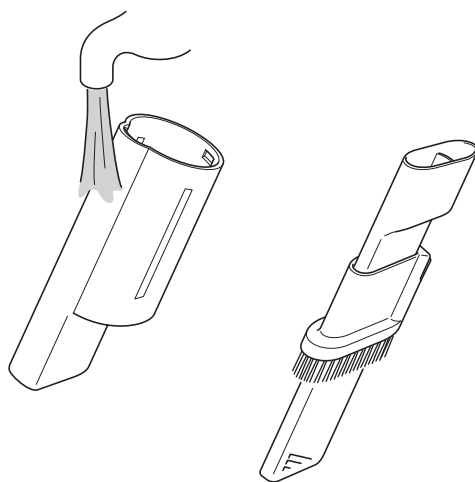
- 感電や故障の原因になります。



水かけ禁止

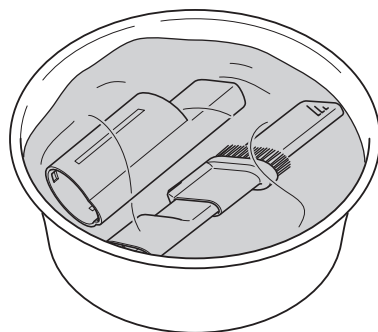
ダストケース/2WAYノズル

水洗いする



汚れが落ちにくいときは

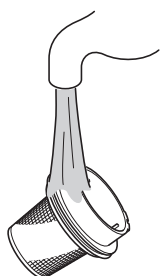
- 水を張った容器につけ置きしてから洗うと、汚れが落ちやすくなります。



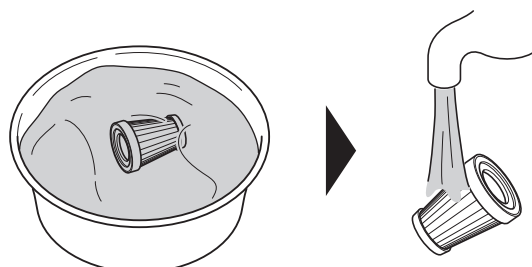
水洗いしたあとは、水気をしっかり切り、風通しの良い所で陰干して十分に乾かしてください。

フィルターケース/フィルター

水洗いする



- フィルターはゴミを叩き落とし、水を張った容器につけ置きしてから流水で洗い流してください。(ブラシなどではこすらないでください。)

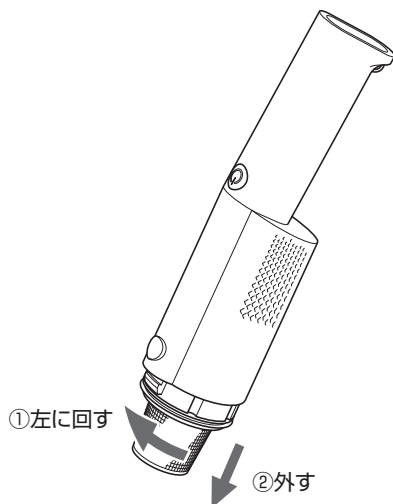


水洗いしたあとは、水気をしっかり切り、風通しの良い所で陰干して十分に乾かしてください。

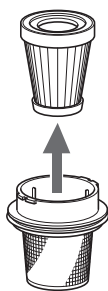
■ 外しかた

1 ダストケースを取り外す

2 フィルターケースを左に回して本体から取り外す



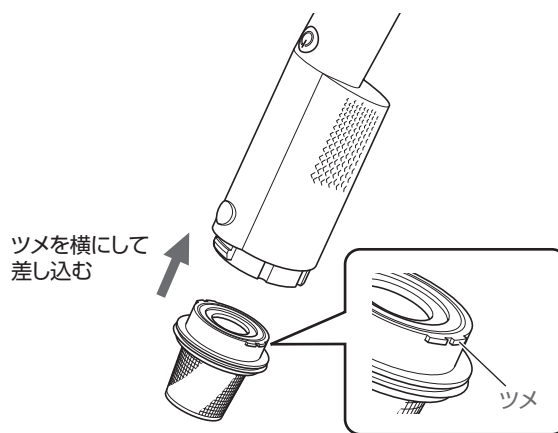
3 フィルターケースからフィルターを取り外す



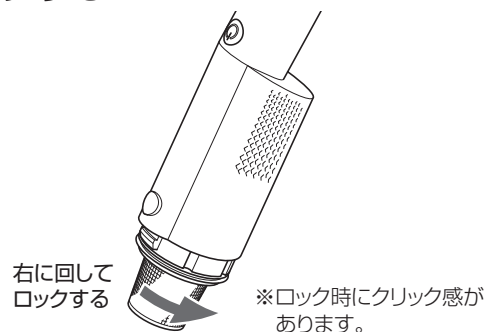
■ 取り付けかた

1 フィルターケースにフィルターを取り付ける

2 フィルターケースのツメを横向きにして本体に差し込む



3 フィルターケースを右に回してロックする



故障かな?と思ったら

下記の症状は故障ではありません。

こんなときは	下記を確認してください
運転しない 使用中に止まる	<ul style="list-style-type: none">■充電されていますか。 →電源スイッチを押し、電源ランプを確認してください。■充電中ではありませんか。 →充電中は使用できません。使用するときは本体からUSBコネクタを抜いてください。■充電後、本体からコネクタを外した直後は運転できません。約3秒待ってから運転してください。■ダストケースがゴミでいっぱいになっていませんか。 →ゴミ捨てやお手入れをしてください。■吸入口や排気口をふさいだ状態で運転していませんか。■低温環境(5℃以下)で保管や使用した場合、運転開始後数秒で停止することがあります。暖かい場所で1時間程度放置してからご使用ください。■夏季など室温が35℃を超えると、運転を停止することがあります。モーター保護のためにも高温環境でのご使用はお控えください。
運転時間が短い	<ul style="list-style-type: none">■満充電にしても、補充電を行わずに数日お使いにならなかったときは、運転時間が短くなります。■満充電直後でも運転時間が短い場合は、バッテリーが消耗しています。 →寿命などによりバッテリーを交換する際は、お買い上げの販売店またはご相談窓口にお問い合わせください。
吸込力が弱い	<ul style="list-style-type: none">■ダストケースがゴミでいっぱいになっていませんか。 →ゴミを捨て、お手入れをしてください。(8、9、10ページ)■液体や湿ったゴミを吸い込みませんでしたか。 →ゴミや液体を除去し、十分乾燥してからご使用ください。■フィルターが目詰まりしていませんか。 →お手入れをしてください。(9、10ページ)■各部品を水洗いしたあと、十分乾かしていますか。 →水洗いしたあとは十分に乾かしてからご使用ください。
本体が熱い	<ul style="list-style-type: none">■制御回路に電流が流れたり、使用中・使用直後はモーターの動作により本体が熱くなりますが、異常ではありません。
充電時間が長い	<ul style="list-style-type: none">■運転直後に充電したときや室温が30℃以上のところで充電したときは、充電時間が長くなるがありますが、異常ではありません。
充電できない	<ul style="list-style-type: none">■Type A コネクタがUSBポートにしっかり差し込まれていますか。■本体にType C コネクタがしっかり差し込まれていますか。■USBケーブルのコネクタにホコリが付着していませんか。■長期間充電をせずに放置していた場合は、バッテリーが劣化し交換が必要になることがあります。お買い上げの販売店にご相談ください。

仕様

電 源	USB充電式 DC5V 2.0A
消 費 電 力	本体充電時:約10W
電 池 (バッテリー)	充電式リチウムイオン電池 (11.1V 2500mAh)
製 品 外 形 寸 法	60×68×396mm (幅×奥行×高さ)
集 塵 容 量	75ml(MAXラインまで)、135ml(最大)
質 量	約0.53kg
電源コード(USBケーブル)	約1.0m
充 電 時 間	約4時間(定格:DC5V 2.0Aの場合)
連 続 運 転 時 間	標準:約37分、強:約17分 ※満充電、電池初期状態、室温20℃の場合

- 製品の外観および仕様は、改良のため予告なく変更することがありますが、ご了承ください。
- この製品は日本国内用に設計されていますので、日本国外では使用できません。FOR USE IN JAPAN ONLY.

保証とアフターサービス

保証書(裏表紙)

お買い上げ日・販売店名などの記入を必ず確かめ、お買い上げの販売店からお受け取りいただき、内容をよくお読みのもと、大切に保存してください。

保証期間

お買い上げ日から本体1年間

(ただし、バッテリーやフィルター、ブラシなどの消耗品は、保証期間内でも有料とさせていただきます。)

修理を依頼される時

11ページの表に従ってご確認ください。
それでも異常がある場合は、ご使用を中止し、必ずUSBコネクタを抜いてから、お買い上げの販売店へご連絡ください。
なお、製品修理以外の責任はご容赦ください。

保証期間を過ぎているときは

修理すれば使用できる製品については、ご希望により有料で修理させていただきます。当社は、このクリーナーの補修用性能部品を製造打切後6年保有しております。(注:補修用性能部品とは、その製品の機能を維持するために必要な部品です。)

修理料金の仕組み

修理料金は、技術料・部品代などで構成されています。

技術料 診断・故障個所の修理および部品交換・調整・修理完了時の点検などの作業にかかる費用です。

部品代 修理に使用した部品および補助材料代です。

本製品は持込修理対象製品です。お客様のご都合により、出張修理を行った場合は出張に要する実費を別途申し受けます。

お客さまご相談窓口

■まずは、お買い上げの販売店へ...

家電商品の修理のご依頼やご相談は、お買い上げの販売店へお申し出ください。

転居や贈答品でお困りの場合は、下記の相談窓口にお問い合わせください。

商品についての全般的なご相談

総合相談窓口:

固定電話からは  0120-865-812

携帯電話からは  0570-020-812 (有料)

受付時間 365日 9:00~18:30

※FAXでご相談される場合

 0570-013-791 (有料)

商品の修理サービスについてのご相談

修理相談窓口:

固定電話からは  0120-982-540

携帯電話からは  0570-010-540 (有料)

受付時間 月曜日 ~ 金曜日 9:00~18:30
土曜・日曜・祝日 9:00~17:30

※上記のご相談窓口の名称、電話番号は変更することがありますのでご了承ください。

■”お客さまご相談窓口”における個人情報のお取扱いについて

お客さまご相談窓口でお受けしたお客さまのお名前、ご住所、お電話番号などの個人情報は適切に管理いたします。また、お客さまの同意がない限り第三者への開示は行いません。(業務委託の場合および法令に基づき、必要とされる場合を除く。)

- お客さまご相談窓口でお受けした個人情報は、商品・サービスに関わるご相談・お問い合わせおよび修理の対応のみを目的として用います。なお、この目的のためにハイアールジャパンセールス株式会社および関係会社で上記個人情報を利用することがあります。
- 上記目的の範囲内で対応業務を委託する場合、委託先に対しては当社と同等の個人情報保護を行わせるとともに、適切な管理・監督をいたします。

■ バッテリー(充電式リチウムイオン電池)の交換について

バッテリーは消耗品です。繰り返しご使用になることで劣化し、運転時間が徐々に短くなっていきます。バッテリーの寿命は周囲の温度、使用頻度など、ご使用の環境や条件により異なりますが、満充電にしても運転時間が著しく短くなったときは、バッテリーの寿命です。新しいバッテリーをお買い上げの販売店でお買い求めください。

■ バッテリーのリサイクルにご協力ください

バッテリーに使われている金属は希少な資源です。ご使用済み製品の廃棄方法に関しては、お住まいの自治体にお問い合わせのうえ、リサイクルにご協力をお願い致します。
※自治体により、回収のルールが異なります。



愛情点検



★長年ご使用の『クリーナー』の点検を!

このような症状は
ありませんか?

- スイッチを入れてもときどき運転しないことがある
- 充電中、異常に熱くなる
- 異常な音や焦げくさいにおいがする
- その他異常や故障がある

このような症状のときは、ご使用を中止し、事故防止のためUSBコネクタを抜いて、必ず販売店に点検をご依頼ください。

保証書

本書は、お買い上げの日から下記期間中故障が発生した場合に、下記記載内容で無料修理を行うことをお約束するものです。

〈無料修理規定〉

- 取扱説明書、本体貼付ラベル等の注意書に従った正常なご使用状態で、保証期間中に故障した場合には無料修理をさせていただきます。
(イ)無料修理をご依頼になる場合には、お買い上げの販売店にご連絡ください。その際、製品と本書をご提示ください。
(ロ)お買い上げの販売店に無料修理をご依頼にならない場合には、ハイアールジャパンセールス株式会社にご連絡ください。
- ご転居の場合の修理ご依頼先などは、お買い上げの販売店または、ハイアールジャパンセールス株式会社にご相談ください。
- ご贈答等で本書に記入の販売店で無料修理をお受けになれない場合には、ハイアールジャパンセールス株式会社へご連絡ください。
- 保証期間内でも次のような場合には有料修理となります。
(イ)使用上の誤り、または改造や不当な修理による故障または損傷。
(ロ)お買い上げ後の取付場所の移動、落下、引越し、輸送などによる故障または損傷。
(ハ)火災・異常電圧・定格外の使用電源(電圧、周波数)・地震・落雷・その他の天変地変ならびに公害や塩害、その他の外部要因による故障または損傷。
(ニ)業務用としての使用、車両・船舶への搭載など一般家庭以外に使用された場合の故障または損傷。
(ホ)本書にお買い上げ年月日、お客様名、販売店名の記入のない場合、あるいは字句が書きかえられた場合。
(ヘ)本書のご提示がない場合。
(ト)消耗部品の交換や仕様変更など
- 本書は、日本国内においてのみ有効です。This warranty is valid only in Japan.
- 本書は、盗難・火災などの不可抗力以外で紛失された場合は、再発行いたしませんので大切に保管ください。

修理メモ

※この保証書は、本書に明示した期間、条件のもとにおいて無料修理をお約束するものです。従ってこの保証書によって、お客様の法律上の権利を制限するものではありませんので、保証期間経過後の修理についてご不明な場合は、お買い上げの販売店または、ハイアールジャパンセールス株式会社にお問い合わせください。

※保証期間経過後の修理や補修性能部品の保有期間については取扱説明書をご覧ください。

品番	JC-BHC4A		
保証期間	対象部分	期間(お買い上げ日より)	保証の条件
	本体	1年	持込修理
お買い上げ日	年 月 日		
お客様	お名前	様	
	ご住所 お電話		
販売店	店名	印	
	住所		
	電話		

ハイアールジャパンセールス株式会社

〒532-0003 大阪府大阪市淀川区宮原3-5-36 新大阪トラストタワー7F 電話 0120-865-812

579009A(2212)