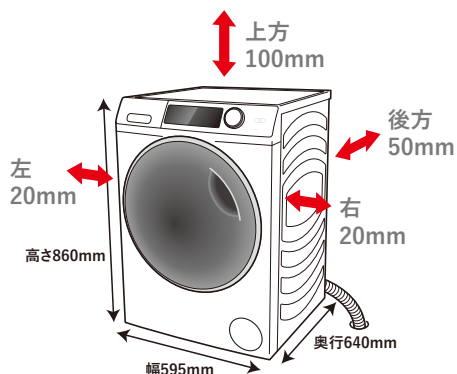


# AITOご購入の前に必ずご確認ください

## Step1 設置場所を確認します

### ■ 設置場所のスペースについて



本体サイズ：幅595×奥行640×高さ860mm

チェック

幅 635mm(本体595mm+左20mm+右20mm)必要です

奥行 690mm(本体640mm+50mm)必要です

高さ 960mm(本体860mm+100mm)必要です

水栓の位置 960mm(本体860mm+100mm)必要です

水栓が高さが低い時は  
壁ピタ水栓があればOK



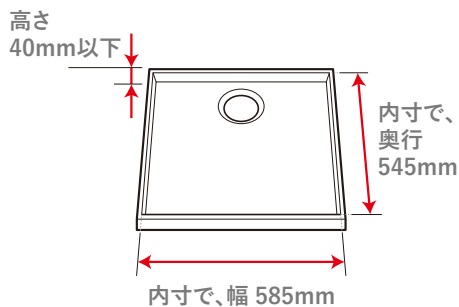
■ 壁ピタ水栓  
(別売)

[ 要・不要 ]

敷居や障害物などで、排水ホースが高くなると排水できないことがあります。高さは50mm未満にしてください



### ■ 防水パンのサイズについて



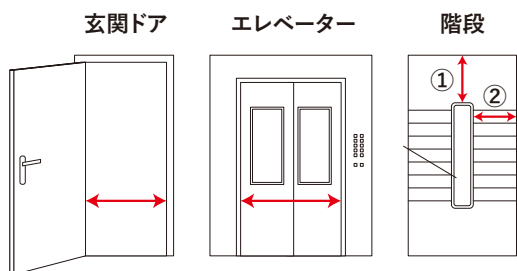
チェック

内寸で、幅 585mm、奥行 545mm 必要です

防水パンの高さは 40mm以下で設置可能です

## Step2 搬入経路を確認します

必要箇所を測定し、  
お買い求めの店舗で設置可能かご相談ください



※階段の形状、天井の高さ  
手すりの幅に  
ご注意ください

玄関ドア

幅 \_\_\_\_\_ mm

エレベーター

幅 \_\_\_\_\_ mm

廊下・搬入経路

幅 \_\_\_\_\_ mm

階段

① 幅 \_\_\_\_\_ mm

② 幅 \_\_\_\_\_ mm